

BEDIENUNGS- & WARTUNGS- HANDBUCH

**Horizontaler Vorvakuum-
Dampfsterilisator mit Generator**

Modelle

3870 HSG-D, 3870 HSGWS-D

5075 HSG-D, 5075 HSGWS-D,



INHALTSVERZEICHNIS

1.	ALLGEMEINES	3
1.1.	EINGANGSINSPEKTION	3
1.2.	GEWÄHRLEISTUNG.....	3
1.3.	GARANTIEERKLÄRUNG	3
2.	SICHERHEITSANWEISUNGEN	4
2.1.	SICHERHEITSMERKMALE	4
2.2.	SICHERHEITSANWEISUNGEN.....	4
2.3.	BETRIEBSBEDINGUNGEN.....	5
3.	ALLGEMEINE INFORMATION	5
3.1.	EINLEITUNG.....	5
3.2.	TECHNISCHE DATEN	6
3.3.	DAMPFDATEN DES GENERATORS	6
3.4.	ELEKTRISCHE DATEN DES GENERATORS	7
3.5.	ELEKTRISCHE DATEN DES AUTOKLAVEN (GENERATOR NICHT MITEINBEZOGEN)	7
3.6.	BETRIEBSMITTEL.....	7
3.7.	INFORMATIONEN ZUR UMWELTEMISSION	8
3.8.	KONSTRUKTION.....	8
3.9.	BESCHREIBUNG DER AUFKLEBER	8
3.10.	AUFKLEBER-TABELLE -- 3870	9
3.11.	AUFKLEBER-TABELLE -- 5075	9
3.12.	WASSERQUALITÄT	10
3.13.	RICHTLINIEN UND NORMEN	11
3.14.	GESAMTABMESSUNGEN 3870HSG/ 3870HSGWS	11
3.15.	GESAMTABMESSUNGEN HSG 5075/ HSGWS – 5075	12
4.	BEDIENFELD	19
4.1.	BESCHREIBUNG UND FUNKTIONEN DES BEDIENFELDES	20
4.2.	ANGEZEIGTE FEHLERMELDUNGEN/SYMBOLS	23
4.3.	ANGEZEIGTE BETRIEBSMELDUNGEN/SYMBOLS	23
5.	STERILISATIONSPROGRAMME	24
5.1.	PROGRAMMPARAMETER	24
5.2.	PROZESSBESCHREIBUNG DES ZYKLUS.....	25
5.3.	PROZESSBESCHREIBUNG DES VAKUUMTESTS	25
5.4.	BESCHREIBUNG DES BOWIE & DICK TESTABLAUFS	25
6.	INSTALLATIONSANLEITUNG	26
6.1.	AUFSTELLEN	26
6.2.	EINRICHTUNG	26
6.3.	HEBEN UND TRAGEN.....	26
6.4.	GENERATOR	26
7.	VORBEREITUNGEN VOR DER STERILISATION BESCHICKUNG	27
7.1.	ALLGEMEINE ZU BERÜCKSICHTIGENDE REGELN:.....	27
7.2.	PACKS	29
7.3.	ROHRE	29
7.4.	EINGEWICKELTE INSTRUMENTE.....	30

8.	BEDIENUNGSANLEITUNG	30
8.1.	WASSERVERSORGUNG	30
8.2.	EINSCHALTEN DES AUTOKLAVEN	30
8.3.	FÜLLEN MIT WASSER – 5075HSGWS/ 3870HSGWS	30
8.4.	ÖFFNEN DER TÜR – 3870HSG/3870HSGWS	32
8.5.	ÖFFNEN DER TÜR – 5075HSG/5075HSGWS	32
8.6.	STARTEN EINES ZYKLUS	33
8.7.	BEENDEN DES ZYKLUS. ENTLADEN	34
8.8.	MANUELLES STOPPEN DES PROZESSES	35
8.9.	STOPPEN DES VORGANGS AUFGRUND EINES ZYKLUSFEHLERS	35
9.	KONTROLLE UND ÄNDERUNG DER PARAMETER UND ANDERER DATEN	35
9.1.	BILDSCHIRM MIT SCHNELLOPTIENEN	35
9.2.	AUFRUFEN DES HAUPTMENÜS.....	36
9.3.	SYSTEMPARAMETER	37
9.4.	WARTUNG	37
10.	WARTUNGSANWEISUNGEN	37
10.1.	VORBEUGENDE UND REGELMÄßIGE WARTUNG.....	37
10.2.	REINIGUNG DES WASSERAUSLASSIEBS	38
10.3.	ERNEUERUNG DES HEPA-LUFTFILTERS	38
11.	FEHLERSUCHE	40
12.	ERSATZTEILLISTE	41

1. ALLGEMEINES

Lesen Sie die Bedienungsanleitung aufmerksam durch, bevor Sie den Autoklaven in Betrieb setzen!

1.1. Eingangsinpektion

Kontrollieren Sie bei Erhalt Ihres Tuttnauer Autoclaven das Äußere des Versandkartons genau auf Anzeichen von Beschädigung. Weist der Karton Schäden auf, merken Sie sich die Stelle in Bezug auf den Autoklaven und kontrollieren Sie diese Stelle genau, sobald der Autoklav vollständig ausgepackt ist. Merken Sie sich die Verpackungsweise und bewahren Sie das Verpackungsmaterial bis nach der Kontrolle auf. Zur Kontrolle der mechanischen Teile gehört die Überprüfung hinsichtlich sichtbarer Beschädigungen wie Kratzer auf der Verkleidung, abgebrochene Schalter, usw.

Werden Schäden festgestellt, wenden Sie sich so bald wie möglich an Ihren Händler, so dass dieser den Spediteur und auch Tuttnauer den Schaden melden kann.

Alle Tuttnauer-Produkte wurden vor dem Versand einer sorgfältigen Inspektion unterzogen und bei der Vorbereitung der Produkte für den Versand wurden alle erdenklichen Vorsorgemaßnahmen getroffen, um dafür zu sorgen, dass sie ihre Bestimmung unbeschädigt erreichen.

Hinweis: Das Anheben und Tragen sollte stets von zwei Personen erfolgen.

1.2. Gewährleistung

Wir bescheinigen, dass dieses Instrument innerhalb eines Zeitraums von zwei Jahren frei von Material- und Verarbeitungsmängeln ist; ausgenommen von dieser Garantie sind Glasgeschirr, Lampen und Heizungen.

Diese Garantie umfasst nicht die routinemäßige Reinigung sowie die vorbeugende Wartung, die gemäß Anleitungen in Abschnitt 10.1 (Vorbeugende und regelmäßige Wartung) vorgenommen werden muss.

Tuttnauer gewährt auf alle HSG Autoclaven eine Garantie von einem vollen Jahr auf die Teile (Ausnahme sind Türdichtungen und HEPA-Filter, die als Verschleißteile gelten).

Tuttnauer gewährt auf alle Kammern eine Garantie von zehn (10) Jahren bei Material- und Verarbeitungsmängeln. Diese Garantie trat im Januar 1997 in Kraft.

Diese Garantie erstreckt sich nicht auf Instrumente, die zweckentfremdet benutzt wurden, vernachlässigt wurden, einen Unfall erlitten haben oder falsch installiert oder benutzt wurden und erstreckt sich auch nicht auf Autoclaven, die ohne vorhergehende Genehmigung seitens Tuttnauer außerhalb der Fabrik repariert oder verändert worden sind.

Tuttnauers Haftung beschränkt sich auf die Reparatur oder den Austausch von Teilen für den Autoclaven. Diese Garantie ist ungültig, wenn das Gerät nicht bei einem autorisierten Tuttnauer-Händler gekauft wurde. Es bestehen keine weiteren Garantien oder Haftungen - weder ausdrücklich, noch stillschweigend.

Der Autoklav darf nur auf die in diesem Handbuch beschriebene Weise verwendet werden!

1.3. Garantieerklärung

Das Garantie-Registrierungsformular muss innerhalb von vierzehn (14) Tagen nach dem Kauf ausgefüllt und an unsere Kundendienstabteilung zurückgeschickt werden, andernfalls wird die Garantie nichtig.

Die technische Serviceabteilung unserer europäischen Vertretung erreichen Sie unter:

✉ Tuttnauer Europe B.V., Hoeksteen 11 4815 PR Postfach 7191 4800 GD Breda, Niederlande

☎ Tel: 31 (0) 765423510, ☎ Fax: 31 (0) 765423540

Hinweis: Wenn es Schwierigkeiten mit diesem Gerät gibt, und diese Anleitung keine Lösung enthält, dann wenden Sie sich zunächst direkt an uns oder an unsere Vertretung. Versuchen Sie nicht, selbst Reparaturen an diesem Gerät vorzunehmen. Beschreiben Sie die Schwierigkeiten möglichst so deutlich, dass wir feststellen können, welche Störung vorliegt, und schnelle Abhilfe bieten können.

Wenn der Autoklav mit einem Drucker ausgestattet ist, dann schicken Sie uns zur Kontrolle eine Kopie des letzten Ausdrucks. Wenn Ersatzteile benötigt werden, geben Sie bitte Modell- und Seriennummer der Maschine an.

Es werden keine Autoklaven ohne eine richtige Genehmigung von uns zur Reparatur angenommen. Sämtliche Transportkosten (in beiden Richtungen) gehen zu Lasten des Besitzers. Diese Garantie erlischt, wenn das Gerät nicht bei einem offiziell anerkannten Tuttnauer-Händler gekauft wurde, der den vollständigen Service anbietet.

2. SICHERHEITSANWEISUNGEN

Der Autoklav hat einzigartige Charakteristiken. Die Bedienungsanleitung muss vor dem ersten Betrieb des Autoklaven gelesen und verstanden worden sein. Dieses Handbuch enthält Anweisungen zur Bedienung, zum Türsicherheitsmechanismus, zu Gefahren bei der Umgehung von Sicherheitseinrichtungen, darüber, wie sichergestellt wird, dass die Tür geschlossen ist sowie über die Wahl eines richtigen Sterilisationsprogramms.

Nutzen Sie den Autoklaven nie zum Sterilisieren korrosiver Produkte wie Säuren, Laugen, Phenolen, flüchtigen Verbindungen oder Lösungen wie Ethanol, Methanol oder Chloroform oder radioaktiver Stoffe.

2.1. Sicherheitsmerkmale

Der Autoklav hat folgende Merkmale zum Schutz vor Gefahren:

Die Tür des Druckbehälters hat zum Personenschutz folgende Merkmale:

1. Zwei Türschalter, die darauf hinweisen, dass die Tür geschlossen und verriegelt ist. Ohne diese Meldung wird kein Dampf in die Kammer eingeleitet.
2. Ein Druckschalter, der das Öffnen der Tür blockiert, falls der Druck mehr als 20% über dem Umgebungsdruck liegt.

Diese Merkmale sind in den folgenden Geräten implementiert (Limiter):

Für die Kammer:

1. Elektrische Türverriegelung
2. Türverriegelung durch mechanische Membrane
3. Mechanisches Sicherheitsventil (1 für Kammer und 1 für Generator).


Für den Generator:

1. Abschalt druckschalter (Gen.)
2. Abschaltthermostat (Gen.)

Bei Wassermangel oder bei einem Druck, der über dem Sicherheitspegel liegt, wird die Netzspannung abgeschaltet.

Nachfolgend die Sicherheitsanweisungen:

2.2. Sicherheitsanweisungen

1. Alle Benutzer von Autoklaven müssen von einem erfahrenen Mitarbeiter in die richtige Bedienung des Geräts eingewiesen werden. Jeder neue Mitarbeiter muss von einem erfahrenen Mitarbeiter eingewiesen werden.
2. Vergewissern Sie sich bei der Sterilisation von Kunststoffteilen, dass die Teile der Sterilisationstemperatur standhalten. Kunststoff, der in der Kammer schmilzt, richtet verheerenden Schaden an.
3. Vergewissern Sie sich beim Schließen der Gerätetür, dass diese richtig verriegelt ist, bevor das Gerät aktiviert wird. Vergewissern Sie sich, dass das Symbol DOOR OPEN (TÜR OFFEN)  auf das Ladungsnummer-Symbol wechselt.
4. Tragen Sie hitzebeständige Handschuhe, wenn Sie die Schalen herausziehen.
5. Vergewissern Sie sich vor dem Öffnen der Tür, dass der Druck in der Kammer dem atmosphärischen Druck entspricht (der Kammerdruck wird auf dem Bildschirm angezeigt).
6. Entriegeln Sie die Tür ordnungsgemäß: siehe jeweils 8.4 (3870HSG) und 8.5 (5075HSG).

7. Öffnen Sie die Tür gerade soviel, dass der Restdampf aus der Kammer entweichen kann. Öffnen Sie die Tür erst ganz und entnehmen Sie die Ladung erst, wenn kein Dampf mehr vorhanden ist.
8. Vergewissern Sie sich einmal pro Monat, dass das Sicherheitsventil funktionsfähig ist. Darüber hinaus muss einmal im Jahr ein beglaubigter Prüfer eine Druckkammer-Sicherheitsprüfung durchführen.
9. Jährlich oder häufiger müssen Wirksamkeitsprüfungen durchgeführt werden, d.h. Kalibrierung und Bestätigung.
10. Vergewissern Sie sich, dass keine Leckstellen, Brüche, Blockaden, Pfeifgeräusche oder andere ungewöhnliche Geräusche vorhanden sind.
11. Führen Sie die Wartung wie angegeben durch. Der Besitzer des Autoklaven ist für die Durchführung der Wartungsaufgaben verantwortlich.
12. Benachrichtigen Sie die verantwortliche Person unverzüglich über eventuelle Abweichungen, was die einwandfreie Funktion des Geräts anbelangt.
13. Persönliche Schutzausrüstung, Schutzkleidung und weitere Schutzmaßnahmen sind gemäß den regional sowie national geltenden Vorschriften zu verwenden!
14. Dieser Autoklav ist mit hinteren und vorderen Rädern ausgestattet. Wenn Sie den Autoklaven bewegen, müssen alle Versorgungsleitungen abgetrennt sein und mindestens 2 Personen müssen den Autoklaven vorsichtig bewegen. Wenn sich der Autoklav am gewünschten Ort befindet, sperren Sie die Räder. Näheres dazu, siehe VORDER-/RÜCKANSICHT DES AUTOKLAVEN.

2.3. Betriebsbedingungen

1. Dieses Gerät ist ausschließlich zum Betrieb in Gebäuden bestimmt!
2. Der Sterilisator darf nur mit autoklavenfähigem Material beschickt werden!
3. Den Autoklaven nicht beim Vorhandensein gefährlicher Gase benutzen.
4. Die Mindest-Raumbe-/entlüftung muss 10 Zyklen pro Stunde betragen.
5. Die Umgebung darf einen Temperaturbereich von 5°C (41°F) bis 40°C (104°F) und eine relative Luftfeuchtigkeit von 85% nicht überschreiten.
6. Die Betriebshöhe darf nicht mehr als 2000 m (6562 Fuß) betragen (der Umgebungsdruck darf nicht niedriger als 80 kPa (11,6 psi) sein).
7. Betreiben Sie den Autoklaven nur wie im Handbuch angegeben. Wenn das Gerät auf eine Weise verwendet werden muss, die nicht vom Hersteller vorgesehen ist, kann der Schutz des Geräts beeinträchtigt werden.

Vorsicht!



**Beachten Sie beim Ablassen von Abwasser in das öffentliche Abwassernetz die örtlichen Vorschriften.
ES DÜRFEN NUR UNGEFÄHRLICHE FLÜSSIGKEITEN IN DAS ÖFFENTLICHE ABWASSERNETZ EINGELEITET WERDEN!**

3. ALLGEMEINE INFORMATION

3.1. Einleitung

Der Horizontalautoklav wurde für die Sterilisation eingewickelter und nicht eingewickelter Instrumente und verwandter Gegenstände entwickelt, die man in zahnärztlichen, medizinischen und tierärztlichen Kliniken, Erste-Hilfe-Räumen, Krankenhäusern, Labors usw. findet.

Dieser Autoklav ist ein dampfbeheizter Sterilisator mit Dampf als Sterilisationsmedium. Eine computerisierte Steuereinheit stellt einen vollautomatischen Sterilisationszyklus, die Steuerung sowie Überwachung der physikalischen Parameter und eine klare Dokumentation des Sterilisationszyklus sicher.

Der Autoklav bietet eine Auswahl automatischer Programme, die auf das zu sterilisierende Material abgestimmt sind. Der Autoklav ist mit einer Vakuumpumpe ausgestattet (nur HSG-Modelle), die während des Trocknungszyklus Luft durch einen HEPA-Filter (0,2µm) saugt und diese Luft durch die beheizte Kammer drückt, um Feuchtigkeit zu beseitigen und den Trocknungsbetrieb zu ermöglichen. **Die Trocknung erfolgt bei geschlossener Tür.**

Dieser Autoklav ist mit einem Vakuumsystem ausgestattet. Der Vorvakuum-Sterilisator bietet im Vergleich zum normalen Schwerkraftverdrängungsdampfsterilisator folgende Vorteile:

- Entfernung von Lufteinschlüssen aus Verpackungen und poröser Ladung und den meisten Schläuchen (Gummi, Kunststoff usw.) durch Vakuum in der ersten Phase des Zyklus.
- Bessere Dampfdurchdringung in die Ladung. Das Ergebnis: wirksame Sterilisation.
- Bessere Einheitlichkeit der Temperatur.

Ein eingebauter 18 kW/9 kW Dampfgenerator liefert den Dampf für den Sterilisationsvorgang.

Die HSG-Serie hat eine Digitalanzeige für Überwachungs- und Steuerungsaufgaben. Je nach Anforderungen des Bedieners kann die Anzeige den Druck in psia, psig, oder in kPa anzeigen. Wird der Druck in psig angezeigt, so erscheint der atmosphärische Druck (auf Meeresspiegel) als 0 psig. Ist der Druck in psia oder kPa definiert, so erscheint der absolute Nullpunkt als "0" und der atmosphärische Druck (auf Meeresspiegel) jeweils als 14,7 psia oder 100 kPa. Der HSG kann die Temperatur in °F oder °C anzeigen.

Ein Drucker ist eine standardmäßige Ergänzung zum Autoklaven. Der Drucker druckt die Soll- und Istwerte des Zyklus (Temperatur, Zeit und Druck).

Der HSG hat einen eingebauten Speicher, der 100 Sterilisationszyklen aufzeichnet. Diese lassen sich auf einem Drucker ausdrucken oder auf ein USB-Gerät exportieren, um sie auf einen PC zu übertragen.

WS-Modelle haben die Option des Wasser-Recycling. Sie können den Leitungswasserbehälter von Hand mit Wasser füllen, das für 10 Zyklen wiederverwertet wird. Öffnen Sie beim 5075HSGWS nach zehn Zyklen das Wasserablassventil (siehe Ansicht von hinten) und gießen Sie das Wasser in einen Eimer; füllen Sie anschließend den Behälter von Hand (siehe 8.3). Beim 3870HSGWS wird der Behälter alle 10 Zyklen automatisch geleert und neu befüllt.



Vorsicht!

Reparatur und Wartung des Geräts sind ausschließlich qualifizierten Fachleuten vorbehalten, die im Besitz der technischen Dokumentation (einschließlich eines Technikerhandbuchs) sind und über ausreichende Informationen verfügen.

3.2. Technische Daten

Eigenschaft		5075	3870
Kammer-	Durchm.	49,4 cm	38 cm
	Tiefe	75,0 cm	68,5 cm
Kammervolumen		160 Liter	84 Liter
Max. zulässiger Betriebsdruck (MAWP)		2,8 bar	2,8 bar
Gesamtgewicht		366 kg	340 kg
Bodenlastanforderungen		Nach Gesamtgewicht- und Bodenlastanforderungen	
Max. Ladung		30 kg feste Ladung oder 14 kg Textilien	30 kg feste Ladung oder 10 kg Textilien
Schalengröße	Groß	(47,3 x 70 x 2 cm)	(35 x 67 x 2,5 cm)
	Klein	(30,3 x 70 x 2 cm)	(28 x 67 x 2,5 cm)
Anzahl der Schalen		2	
Ladungs-Nr.-Zähler		Zählt von 0 auf 9999 und nullifiziert	

3.3. Dampfdaten des Generators

Eigenschaft	18kW	9kW
Max. Betriebsdruck	3 garG	3 garG
Sicherheitsentlastungsventil	5 bar	5 bar

3.4. Elektrische Daten des Generators

Spannung	3 Phasen, 400 V
Frequenz (Hz)	50/60 Hz
Leistungsaufnahme	27 A (18 kW), 13 A (9 kW)
Heizungen	18 kW/9 kW

3.5. Elektrische Daten des Autoklaven (Generator nicht miteinbezogen)

Spannung	1 Phase, 230 V
Frequenz (Hz)	50/60 Hz
Leistungsaufnahme	3 A
Gesamtleistung	400 W
Schutzklasse Gehäuse	IP31

3.6. Betriebsmittel

Eigenschaft		5075	3870
Stromversorgung	Stromversorgung	3Phasen, 400 V, 50/60 Hz	3Phasen, 400 V, 50/60 Hz
	Empfohlener Leitungsschutzschalter	32 A (18 kW)/ 20 A (9 kW)	16 A
	Leistungsstrom	30 A (18 kW)/ 16 A (9 kW)	16 A (9 kW)
	Schutz vor elektrischen Schlägen	Klasse I (IEC 60601-1)	Klasse I (IEC 60601-1)
Zufuhr für mineralienfreies Wasser		1/2", 1-3 barg	1/2", 1,5-2,5 bar
Zufuhr für Leitungswasser		1/2", 2-5 bar	1/2", 2-5 bar
Ablauf		1/2", Temperaturbeständigkeit 80 °C	1/2", Temperaturbeständigkeit 80 °C

- Ein Schalter oder Leitungsschutzschalter muss in der Gebäudeinstallation vorhanden sein. Dieser Schalter oder Leitungsschutzschalter muss sich in der Nähe des Geräts befinden und leicht vom Bediener erreichbar sein. Es muss als trennende Einrichtung für das Gerät gekennzeichnet sein.
- Das Stromnetz muss mit einem Fehlerstromrelais geschützt sein.
- Das Stromnetz muss den örtlichen Regeln oder Bestimmungen entsprechen.
- Stellen Sie sicher, dass ein leichter Zugang zum Hauptschalter, dem Wasserabsperrventil und dem Fehlerstromrelais besteht.
- Stellen Sie beim Platzieren des Autoklaven sicher, dass Platz um die Maschine bleibt, so dass der Techniker Wartungszugang zur Maschine hat.
- Alle Wasseranschlüsse des Autoklaven müssen mit einem „RÜCKLAUFSCHUTZSYSTEM“ nach IEC 61770 ausgeführt sein.

Vorsicht!

Zur Verhinderung von Verletzungen durch einen elektrischen Schlag empfehlen wir den Einbau eines Fehlerstromschutzschalters in die Unterverteilung, an der der Autoklav angeschlossen ist (dies kann laut regionalen Bestimmungen vorgeschrieben sein).



Das Stromnetz muss den örtlichen Regeln oder Bestimmungen entsprechen.

Stellen Sie sicher, dass ein leichter Zugang zum Hauptschalter und dem Fehlerstromschutzschalter besteht. Die dem Gerät zugeführte Spannung muss dem Typenschild $\pm 5\%$ entsprechen.

Hinweis: Das Stromnetz muss den örtlichen Regeln oder Bestimmungen entsprechen. Stellen Sie sicher, dass ein leichter Zugang zum Hauptschalter und dem Fehlerstromschutzschalter besteht. Die dem Gerät zugeführte Spannung muss dem Typenschild $\pm 5\%$ entsprechen.

3.7. Informationen zur Umweltemission




1. Der höchste Schallpegel, den der Autoklav erzeugt, liegt bei 70 dBA bei einem Hintergrundschall von 60 dBA.
2. Die vom Autoklaven abgegebene Gesamtwärme pro Stunde beträgt <300 Wh.

3.8. Konstruktion

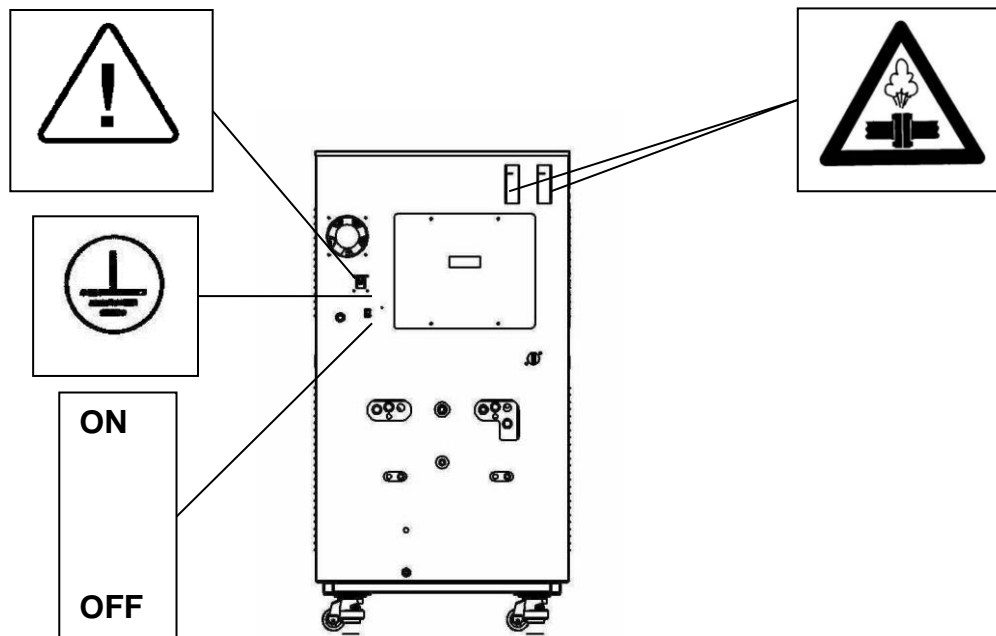
Die Hauptteile des Autoklaven bestehen aus folgendem Material:

- Die Kammer ist aus Edelstahl 316 L.
- Die Tür ist aus Edelstahl 304.
- Der Druckbehälter ist aus Edelstahl 316L.
- Der Schrank ist aus Edelstahl 304.
- Die Schalen sind aus Edelstahl 316L.
- Der Druckbehälter des Generators ist aus Edelstahl 304/316L.
- Der Türschließergriff ist aus Aluminium, d.h. ungefährlich anzufassen und wärmeisoliert.

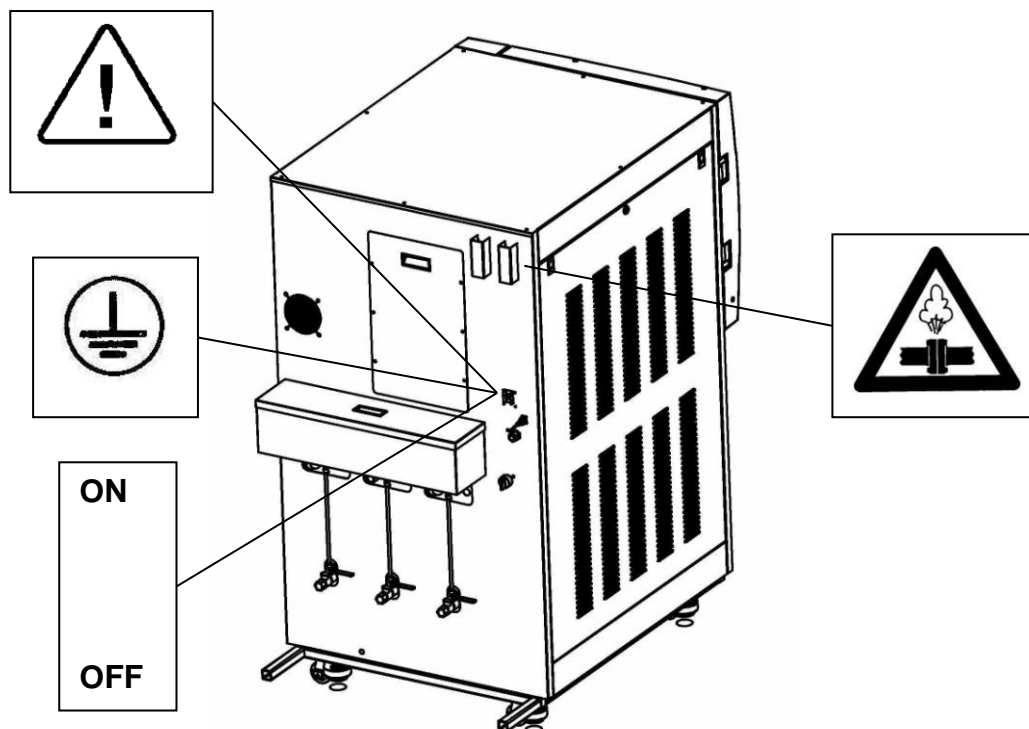
3.9. Beschreibung der Aufkleber

Symbol	Bedeutung	Teilenummer	Ort
	Vorsicht! Siehe Begleitdokumente	LAB048-0024	In der Nähe der Absperrung
	Vorsicht! Heißer Dampf.	LAB048-0058	In der Nähe des Sicherheitsventils
	Schutzerde (Erdleiter)	LAB048-0020	In der Nähe des Ein-/Aus-Schalters
ON	An-Aus	LAB048-0018	In der Nähe des Netzschalters
OFF			

3.10. Aufkleber-Tabelle -- 3870



3.11. Aufkleber-Tabelle -- 5075



3.12. Wasserqualität

Physikalische Eigenschaften und Verschmutzungswerte

Das dem Autoklaven zugeführte destillierte oder mineralienfreie Wasser muss die in der nachfolgenden Tabelle angegebenen physikalischen Eigenschaften und höchstzulässigen Verschmutzungswerte aufweisen:

Physikalische Eigenschaften und maximal zulässige Dampfverschmutzungswerte für Sterilisatoren (Gemäß EN285+A2: 2009(E)).

	Verunreinigungen in Wasser, mit dem der Generator versorgt wird	Verunreinigungen im Kondensat am Dampfeinlass des Sterilisators
Rest bei Verdampfung	≤ 10 mg/l	Entfällt
Silikat (SiO ₂)	≤ 1 mg/l	≤ 0,1 mg/l
Eisen	≤ 0,2mg/l	≤ 0,1mg/l
Cadmium	≤ 0,005 mg/l	≤ 0,005 mg/l
Blei	≤ 0,05 mg/l	≤ 0,05 mg/l
Rest der Schwermetalle außer Eisen, Kadmium, Blei	≤ 0,1 mg/l	≤ 0,1 mg/l
Chlorid (Cl)	≤ 2 mg/l	≤ 0,1 mg/l
Phosphat (P ₂ O ₅)	≤ 0,5 mg/l	≤ 0,1 mg/l
Leitfähigkeit (bei 25°C)	≤ 0,5 µs/cm	≤ 3 µs/cm
pH-Wert (Säuregrad)	5 bis 7,5	5 bis 7
Härte (Σ-Ionen der Alkalierde)	≤ 0,02 mmol/l	≤ 0,02 mmol/l
Erscheinungsbild	Farblos, sauber, ohne Sedimente	
[Minimaler spezifischer Widerstand von 1 Megaohm pro cm (1 MΩ/cm)]		

Die Einhaltung der oben genannten Daten ist mittels anerkannter Analysemethoden von einem autorisierten Labor zu überprüfen.

Achtung:

Wir empfehlen, die Wasserqualität einmal pro Monat zu überprüfen. Die Verwendung von Wasser für den Autoklaven, das nicht der obigen Tabelle entspricht, kann die Lebensdauer des Sterilisators stark beeinträchtigen und die Garantie des Herstellers außer Kraft setzen.



Vorsicht:

Verwenden Sie ausschließlich entionisiertes Wasser mit einer Leitfähigkeit von höchstens 1 microSiemen pro cm (1 µS/cm)

Leitungswasserversorgung

Maximaler Härtegrad 0,7-2,0 mmol/l

Die Verwendung von weichem Wasser ist streng verboten! Wenden Sie sich an einen Wasserfachmann!

Die Einhaltung der oben genannten Daten ist mittels anerkannter Analysemethoden von einem autorisierten Labor zu überprüfen.

3.13. Richtlinien und Normen

Jeder Autoklav erfüllt die Anforderungen der folgenden Richtlinien und wurde gemäß den folgenden Normen hergestellt:

Technische Richtlinien

- Richtlinie zu medizintechnischen Produkten 93/42/EWG.
- Richtlinie zu Druckgeräten 97/23/EWG.

Technische Normen

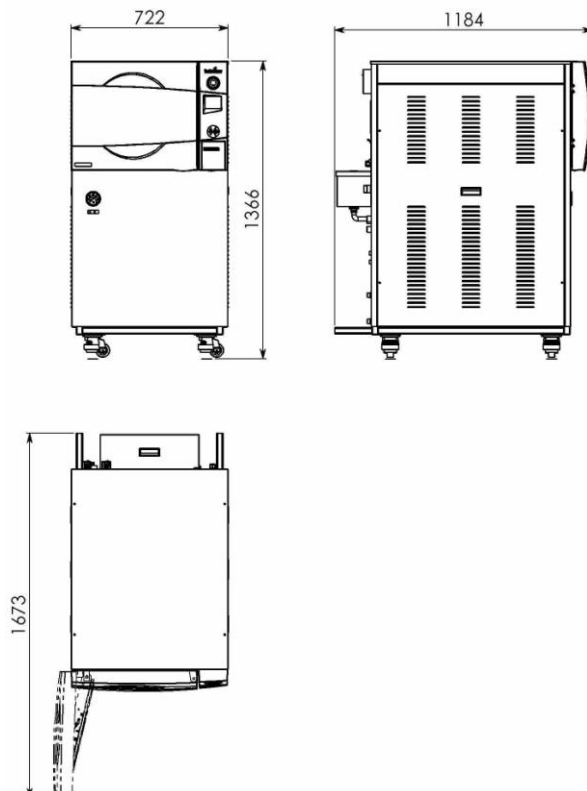
- EN 13060+A2:2010 (3870).
- EN 285+A2:209 — (5075).
- EN 61326 - elektrische Ausrüstung zur Messung, Steuerung und Laboranwendung – EMV-Anforderungen
- IEC/EN 61010A-1 — elektrische Ausrüstung für Laboranwendung; allgemeine Anforderungen
- IEC/EN 61010A-2-040 — besondere Anforderungen für Sterilisatoren und Wasch-Desinfektionsgeräte zur Aufbereitung medizinischer Materialien.

Qualitätsnormen

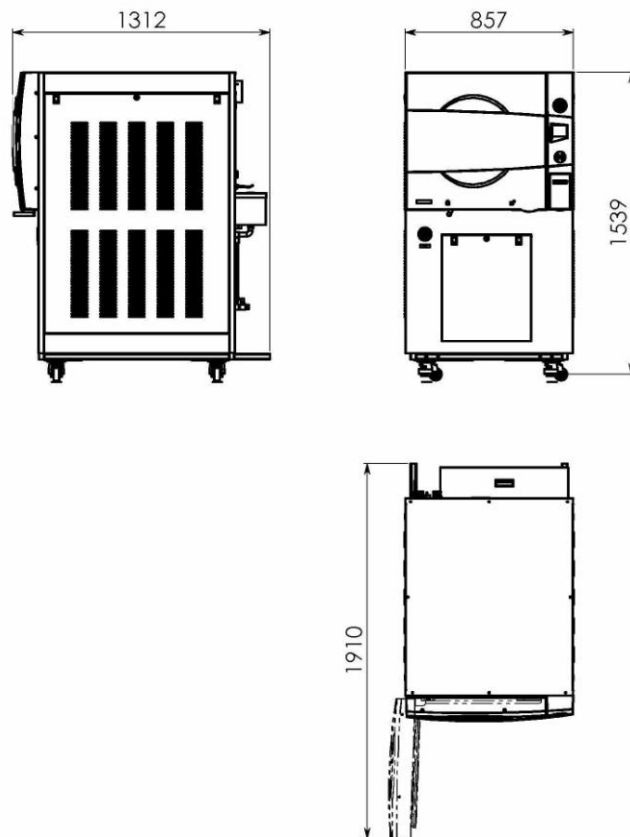
Die Produktionsanlage erfüllt die folgenden Qualitätsnormen:

- EN ISO 9001:2008-Qualitätssicherungssystem.
- ISO 13485:2003 – Qualitätssicherungssysteme – medizinische Geräte.
- Der Hersteller behält die gesamte unterstützende Dokumentation.

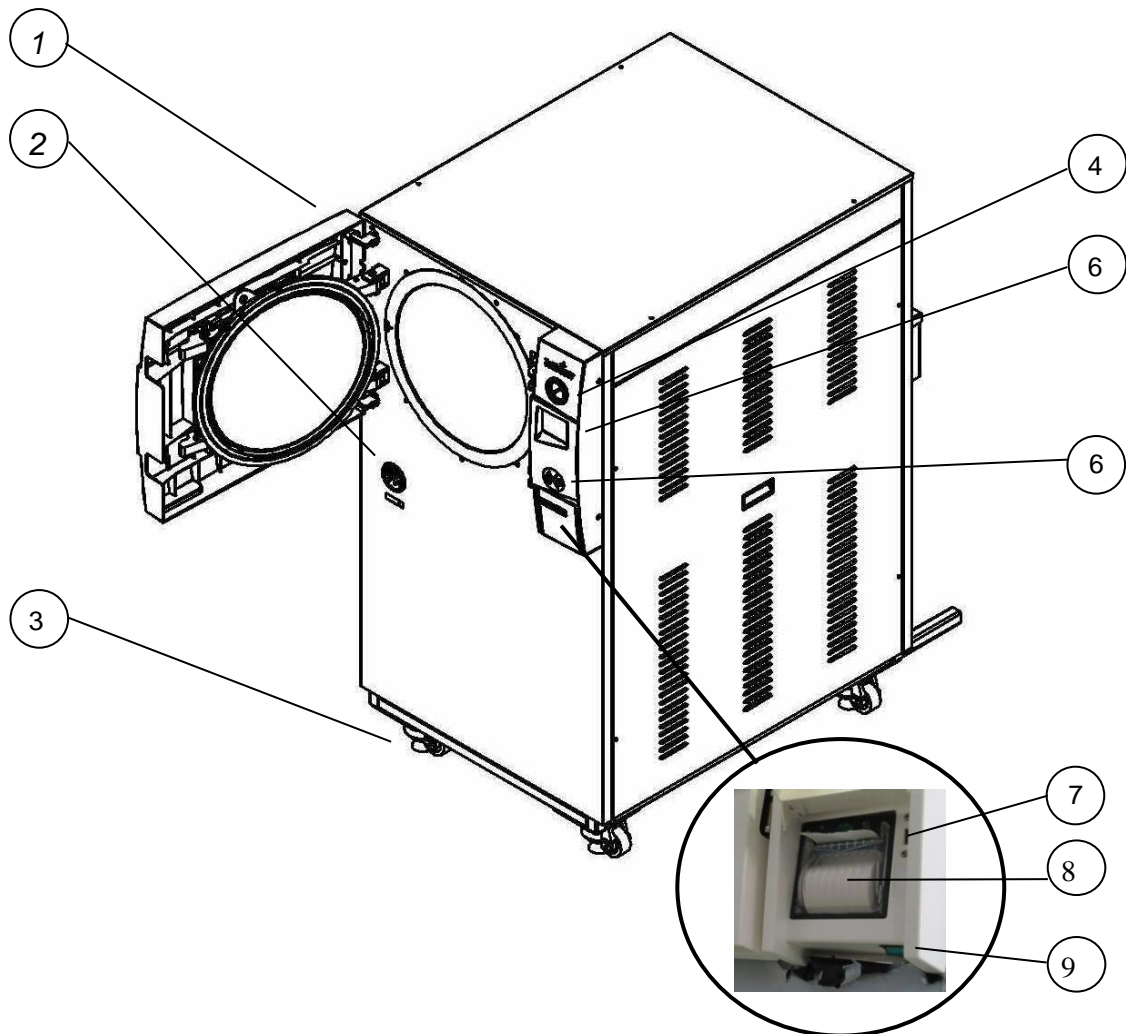
3.14. Gesamtabmessungen 3870HSG/ 3870HSGWS



3.15. Gesamtabmessungen HSG 5075/ HSGWS – 5075

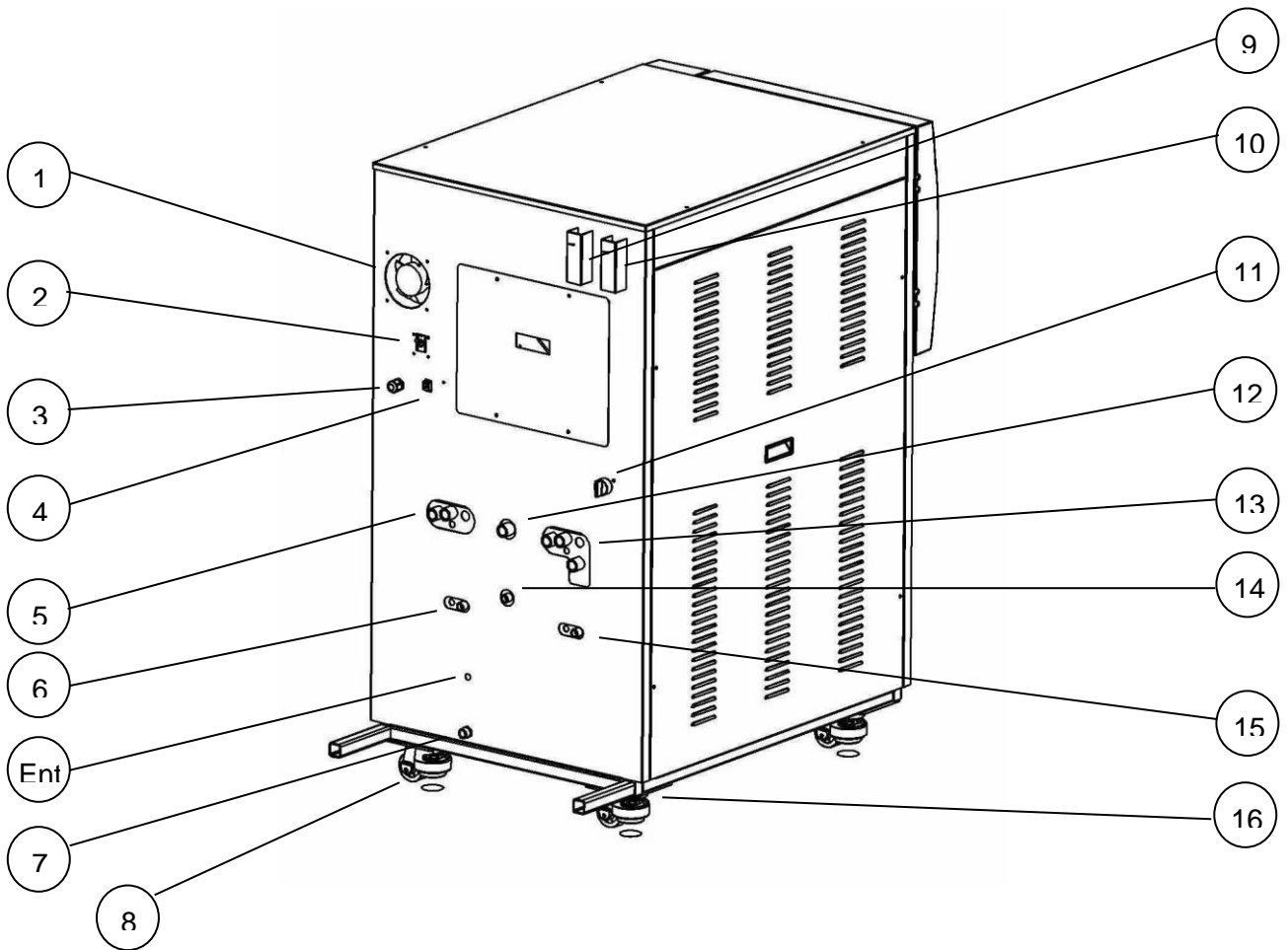


FRONTANSICHT – 3870HSG/ 3870HSGWS



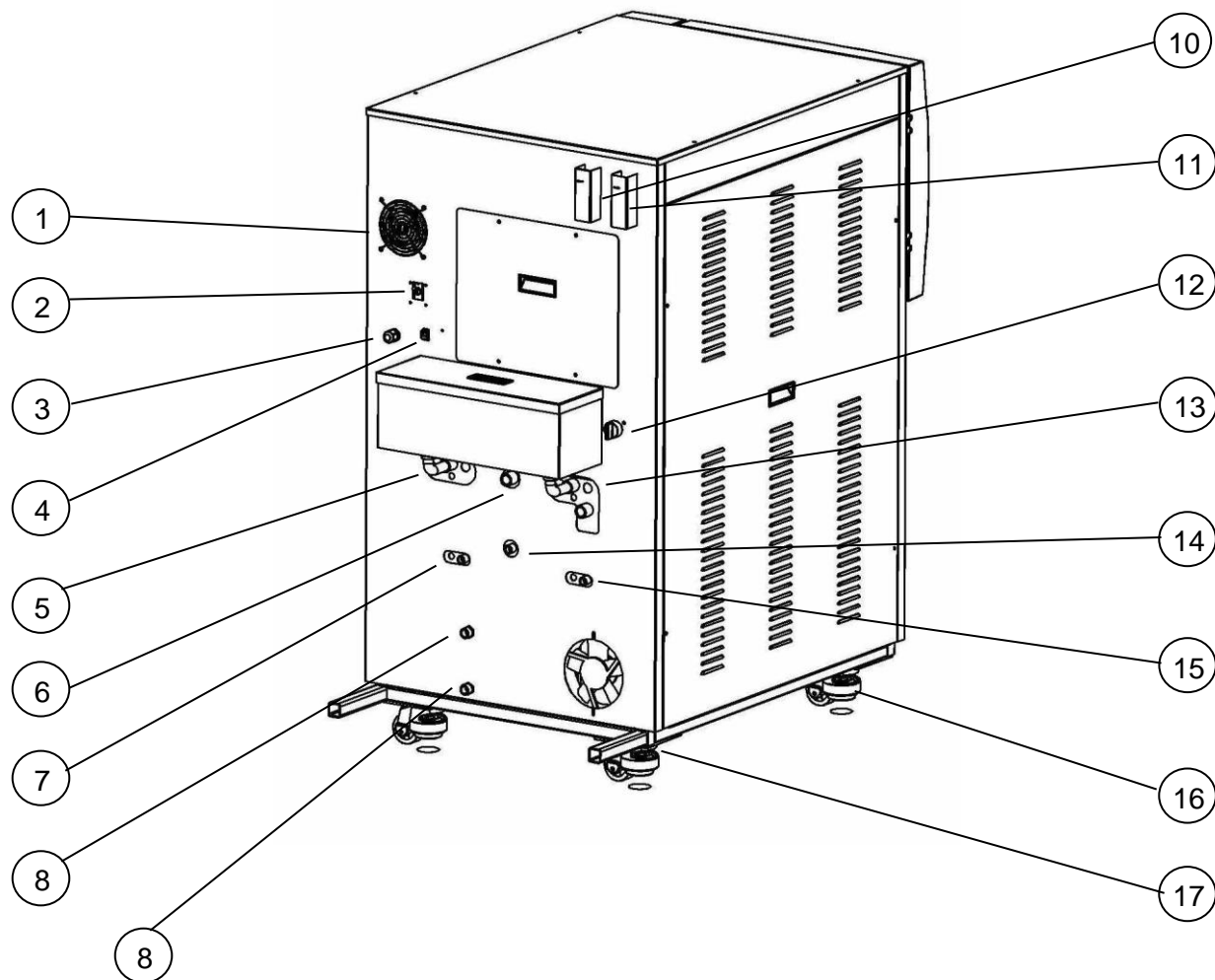
Nr.	Beschreibung	Nr.	Beschreibung
1	Autoklaventür	6	Tastenfeld
2	Generatormanometer	7	USB-Anschluss
3	Rad	8	Drucker
4	Kammermanometer	9	Ein-/Aus-Schalter
5	Anzeige		

RÜCKANSICHT – 3870HSG



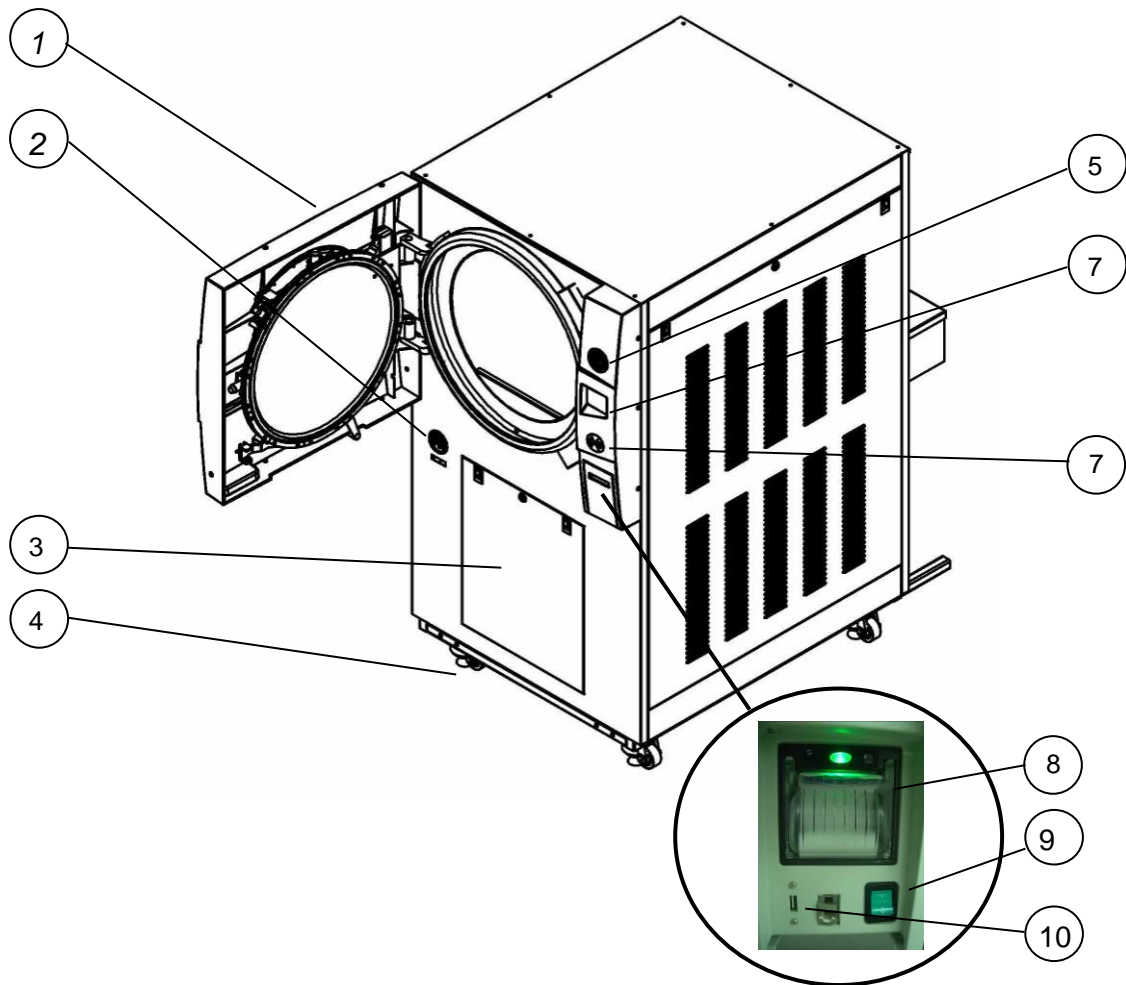
Nr.	Beschreibung	Nr.	Beschreibung
1	Lüfter	9	Kammersicherheitsventil
2	Leitungsschutzschalter	10	Generatorsicherheitsventil
3	Stromversorgungsanschluss	11	Sieb für schnelles Absaugen
4	Netzwerkanschluss	12	Kammerablass-Behälterüberlauf
5	Behälter für mineralienfreies Wasser (linker Anschluss: Überlauf, rechter Anschluss: Einlass)	13	Behälter für Leitungswasser (linker Anschluss: Überlauf, rechter Anschluss: Einlass)
6	Ablauf für mineralienfreies Wasser	14	Kammerauslauf
7	Generatorablauf	15	Ablauf für Leitungswasserbehälter
8	Rad	16	Stoßstange

RÜCKANSICHT – 3870HSGWS



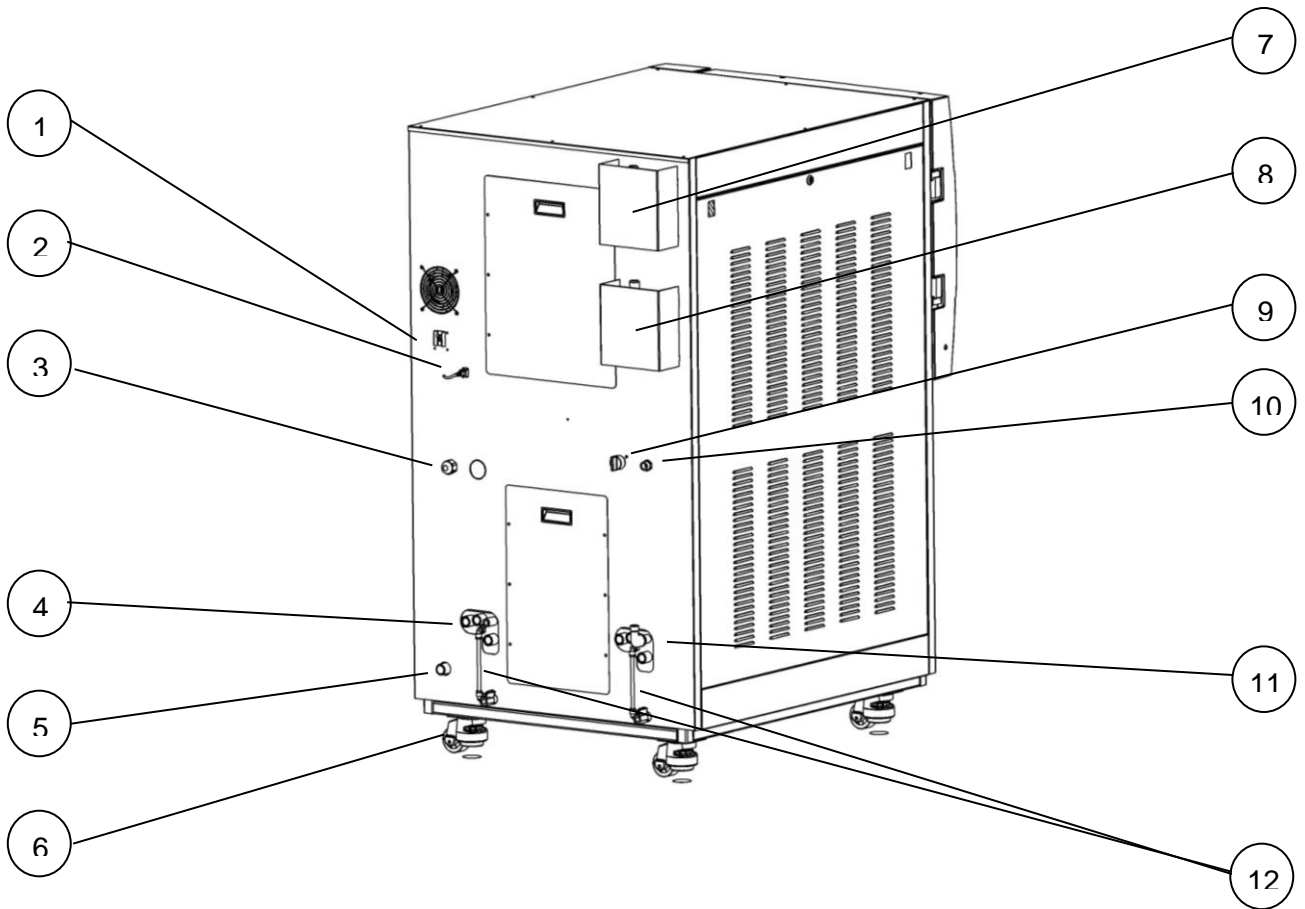
Nr.	Beschreibung	Nr.	Beschreibung
1	Lüfter	10	Kammersicherheitsventil
2	Leitungsschutzschalter	11	Generatorsicherheitsventil
3	Stromversorgungsanschluss	12	Sieb für schnelles Absaugen
4	Netzwerkanschluss	13	Behälter für Leitungswasser (linker Anschluss: Überlauf, rechter Anschluss: Einlass)
5	Behälter für mineralienfreies Wasser (linker Anschluss: Überlauf, rechter Anschluss: Einlass)	14	Kammerauslauf
6	Kammerablass-Behälterüberlauf	15	Ablauf für Leitungswasserbehälter
7	Ablauf für mineralienfreies Wasser	16	Rad
8	Ablauf für Leitungswasserbehälter (für automatisches Nachfüllen)	17	Stoßstange
9	Generatorablauf		

FRONTANSICHT -- 5075HSG/ 5075HSGWS



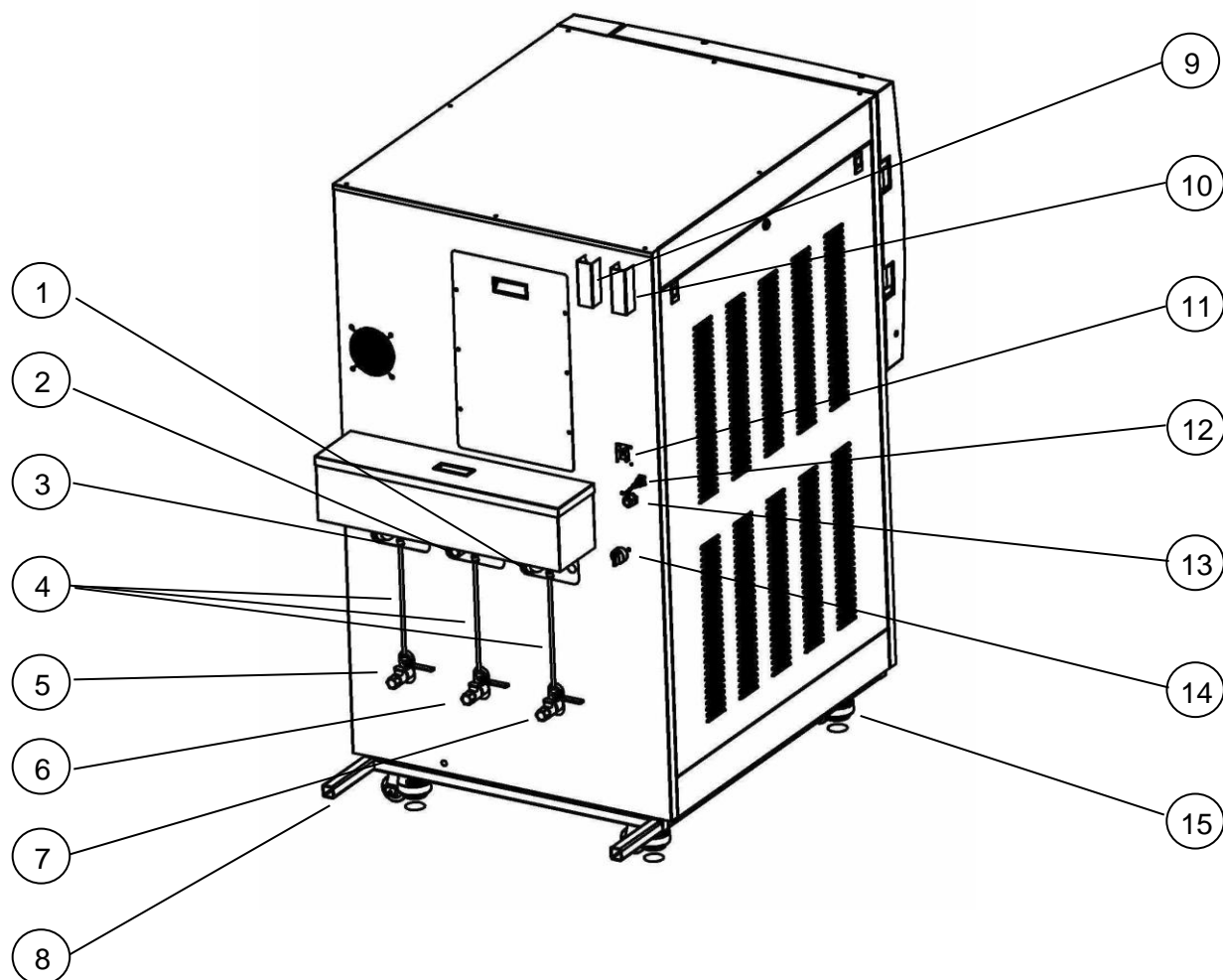
Nr.	Beschreibung	Nr.	Beschreibung
1	Autoklaventür	6	Anzeige
2	Generatormanometer	7	Tastenfeld
3	Servicetür für Generator	8	Drucker
4	Rad	9	Ein-/Aus-Schalter
5	Kammermanometer	10	USB-Anschluss

RÜCKANSICHT – 5075HSG



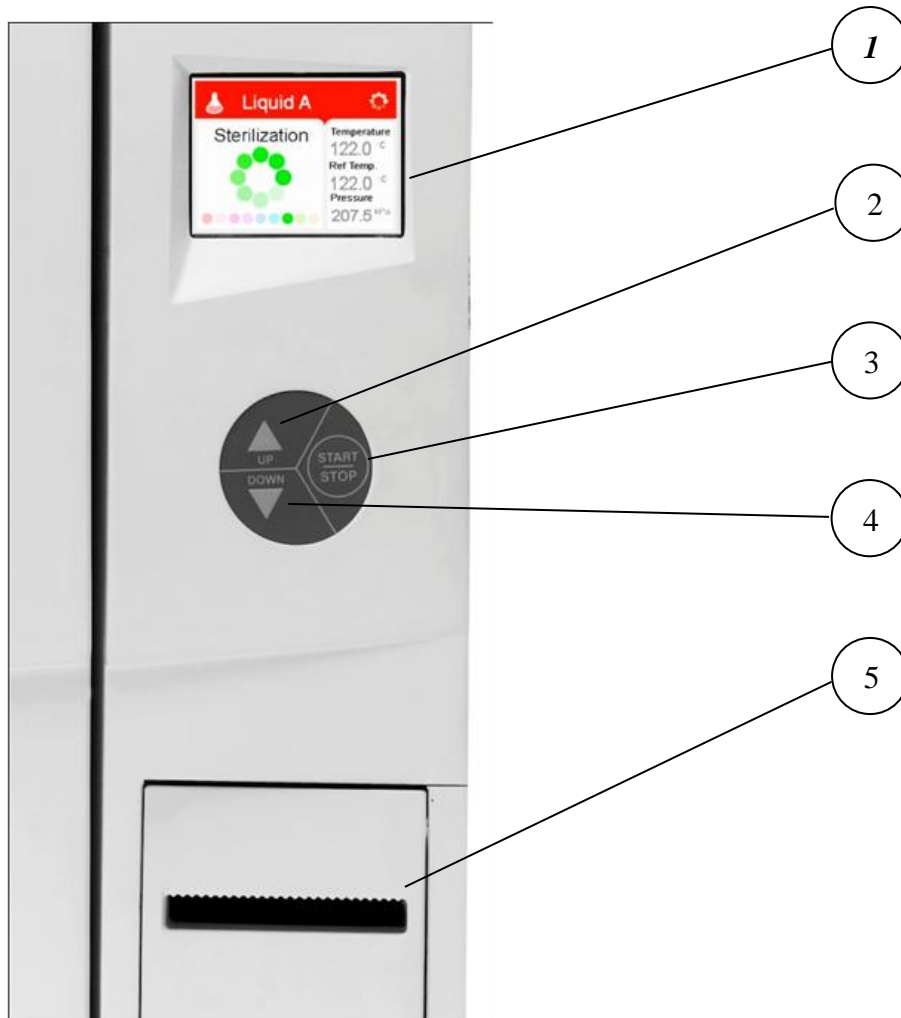
Nr.	Beschreibung	Nr.	Beschreibung
1	Leitungsschutzschalter	7	Generatorsicherheitsventil
2	Netzwerkanschluss	8	Kammersicherheitsventil
3	Stromversorgungsanschluss	9	Sieb für schnelles Absaugen
4	Behälter für mineralienfreies Wasser (linker Anschluss: Überlauf, rechter Anschluss: Einlass)	10	Leitungswassereinlass für Ablaufkühlung
5	Kammer- und Generatorablauf	11	Behälter für Leitungswasser (linker Anschluss: Überlauf, rechter Anschluss: Einlass)
6	Rad	12	Wasserstandsanzeigen

RÜCKANSICHT – 5075HSGWS



Nr.	Beschreibung	Nr.	Beschreibung
1	Behälter für Speisewasser (linker Anschluss: Überlauf, rechter Anschluss: Einlass)	9	Kammersicherheitsventil
2	Behälter für gebrauchtes Wasser (linker Anschluss: Überlauf)	10	Generatorsicherheitsventil
3	mineralienfreies Wasser (linker Anschluss: Überlauf, rechter Anschluss: Einlass)	11	Leitungsschutzschalter
4	Wasserstandsanzeigen	12	Netzwerkanschluss
5	Ablauf des Behälters für mineralienfreies Wasser	13	Stromversorgungsanschluss
6	Ablauf des Behälters für gebrauchtes Wasser	14	Sieb für schnelles Absaugen
7	Ablauf des Behälters für Speisewasser	15	Rad
8	Stoßstange		

4. **BEDIENFELD**

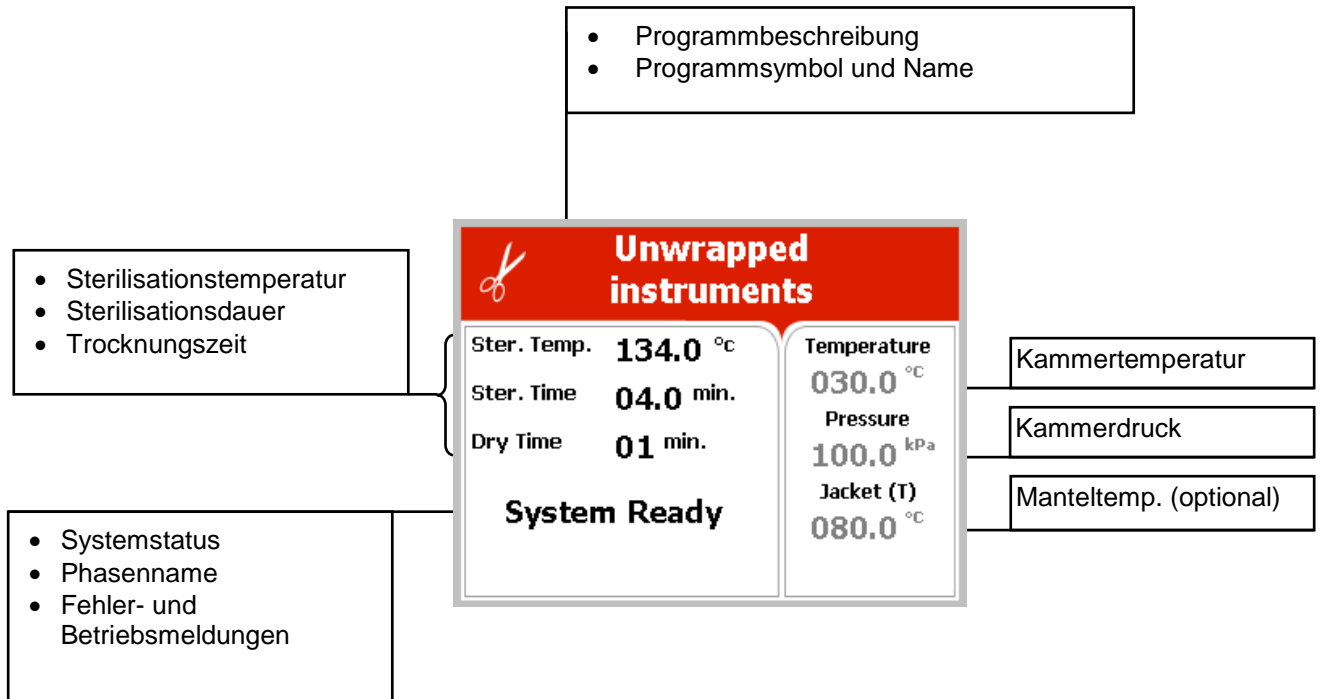


Nr.	Beschreibung
1	Anzeige
2	Tastenfeld: Aufwärts-Taste
3	Tastenfeld: Start/Stopp-Taste
4	Tastenfeld: Abwärts-Taste
5	Drucker

4.1. Beschreibung und Funktionen des Bedienfeldes

Anzeige

Bei der Anzeige handelt es sich um ein LCD-Feld zur Anzeige des aktuellen Status des Autoklaven und eventueller Betriebs- und Fehlermeldungen.



Tastenfeld



Das Tastenfeld besteht aus drei Tasten gemäß Beschreibung unten:

	<p>AUFWÄRTS-Taste Diese Taste hat folgende Funktionen:</p> <ul style="list-style-type: none"> • In den Menüverzeichnissen: <ul style="list-style-type: none"> ○ Mit dieser Taste kann der Bediener durch die Zyklen blättern. • Mögliche Richtungen: <ul style="list-style-type: none"> ○ Wenn der Cursor auf einer Zahl blinkt, erhöht die AUFWÄRTS ▲ Taste ihren Wert. ○ Wenn der Cursor auf einer Menüauswahl blinkt, ermöglicht die AUFWÄRTS ▲ Taste ein Zurückblättern durch das Menü. ○ Wenn ein Parameter eingestellt wird und der Cursor blinkt auf "SET" oder "EXIT", aktiviert die AUFWÄRTS ▲ Taste diese Prozedur.
	<p>ABWÄRTS-Taste Diese Taste hat folgende Funktionen:</p> <ul style="list-style-type: none"> • In den Menüverzeichnissen: <ul style="list-style-type: none"> ○ Mit dieser Taste kann der Bediener durch die Zyklen blättern. • Mögliche Richtungen: <ul style="list-style-type: none"> ○ Wenn der Cursor auf einer Zahl blinkt, verringert die ABWÄRTS ▼ Taste ihren Wert. ○ Wenn der Cursor auf einer Menüauswahl blinkt, ermöglicht die ABWÄRTS ▼ Taste ein Vorwärtsblättern durch das Menü. ○ Wenn ein Parameter eingestellt wird und der Cursor blinkt auf "SET" oder "EXIT", aktiviert die ABWÄRTS ▼ Taste diese Prozedur.



START/STOP-Taste

Diese Taste hat folgende Funktionen:

- Im Hauptbildschirm:
 - Startet den Vorgang, wenn das erforderliche Programm gewählt wurde.
 - Stoppt den gegenwärtigen Vorgang.
 - Beseitigt die auf dem Bildschirm angezeigte FEHLERMELDUNG und gibt die elektrische Türverriegelung frei.
- In den Menüverzeichnissen:
 - Wenn der Cursor auf einer Zahl blinkt, ermöglicht die **START/STOP**  Taste die Bewegung zur nächsten Position.
 - Wenn der Cursor auf einer Menüauswahl blinkt, aktiviert die **START/STOP**  Taste diese Auswahl.

Drucker

Der Drucker druckt einen detaillierten Verlauf jedes vom Autoklaven ausgeführten Zyklus aus. Der Ausdruck erfolgt auf Thermopapier mit 24 Zeichen pro Zeile. Er zeichnet die Informationen zum Sterilisationszyklus für anschließende Erwägungen auf.

Der Ausdruck erfolgt auf Thermopapier mit 24 Zeichen pro Zeile und enthält folgende Information:

- | | |
|---------------|-------------------|
| • Datum: | • Zyklus: |
| • Zeit: | • Ster-Temp: |
| • Ser. Num: | • Ster-Zeit: |
| • Modell: | • Trocknungszeit: |
| • Version | • Endtemperatur |
| • Zyklus-Nr.: | |

Sobald der Sterilisationszyklus beginnt, startet der Drucker den Ausdruck der obigen Daten.

Nach diesem Anfangsausdruck beginnt der Autoklav mit dem Funktionsablauf des Zyklus. Die Messwerte von Temperatur und Druck werden zu festen Zeitintervallen und entsprechend der Prozessphase von unten nach oben ausgedruckt, wobei mit dem Datum begonnen und mit "Zyklus beendet" beendet wird. Bei einem abgebrochenen Zyklus werden "Cycle Failed" und die Fehlermeldung ausgedruckt (siehe "Angezeigte Fehlermeldungen/Symbole").

Umgang mit dem Drucker

Wartung

Wischen Sie Verunreinigung auf der Druckeroberfläche mit einem trockenen weichen Lappen mit einem schwachen neutralen Reinigungsmittel fort. Wischen Sie den Drucker danach mit einem trockenen Lappen ab.

Papiereinstellungen

Druckermodell PLUS II Frontansicht

- 1-Papieröffnung
- 2-STATUS-LED
- 3-Taste ÖFFNEN (für Papierrollenfachöffnung)
- 4-Taste ZUFUHR
- 5-Papierrollenfach
- 6-Papierendsensor

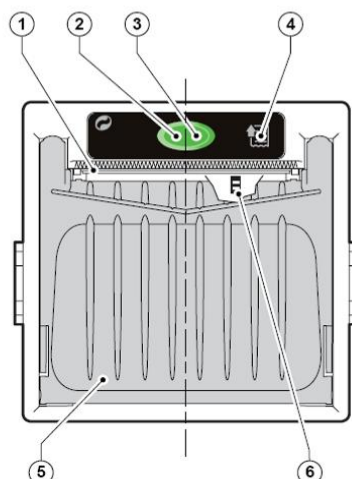


Abb. 1

1. Öffnen Sie die Abdeckklappe des Druckers, indem Sie sie links unten (siehe Abb. 2) ziehen.



Abb. 2

2. Drücken Sie die Taste ÖFFNEN, um die Druckerabdeckung wie dargestellt zu öffnen (siehe Abb.3/1). Gehen Sie vorsichtig mit dem Papierschneider um, damit Sie sich nicht die Hand verletzen.
3. Legen Sie die Papierrolle ein und achten Sie darauf, sie in der richtigen Richtung auszurollen, wie angezeigt (siehe Abb. 3/2).
4. Das Papier muss von der Oberseite der Rolle abrollen.
5. Halten Sie das lose Ende des Papiers mit der einen Hand und schließen Sie die Abdeckung wieder wie angegeben mit der anderen Hand (siehe Abb. 3/3)
6. Reißen Sie überschüssiges Papier über der gezahnten Kante ab (siehe Abb. 3/4).

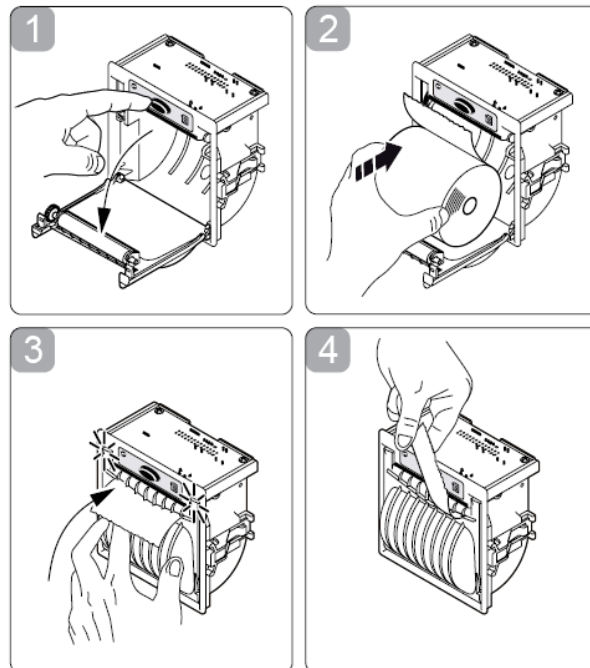


Abb. 3

7. Schließen Sie die Abdeckklappe (3) des Druckers, indem Sie mit dem Ende des Papiers, das aus dem Schlitz (1) herausragt, auf die Ecke (2) drücken. Siehe Abb. 2.

Hinweise zum Umgang mit Thermopapieren:

- Lagern Sie die Papiere an einem trockenen, kühlen und dunklen Ort.
- Reiben Sie die Papiere nicht mit harten Substanzen.
- Halten Sie die Papiere von organischen Lösungsmitteln fern.

Vorsicht!

Zerlegen Sie niemals den Drucker. Die Nichteinhaltung dieser Anweisung kann zur Überhitzung oder zum Brand des Druckers oder Netzadapters führen. Auch können Sie einen Stromschlag erleiden, der zu einem Brand oder Unfällen führen kann.



Verwenden Sie den Drucker niemals an einem Ort mit extremer Luftfeuchte und niemals dort, wo die Gefahr besteht, dass Flüssigkeiten verspritzt werden können. Falls Flüssigkeiten in den Drucker gelangen, kann dies zu einem Brand, Stromschlägen oder anderen schweren Unfällen führen.

Berühren Sie unmittelbar nach dem Druckvorgang niemals den Thermokopf, da dieser sehr heiß wird. Vergewissern Sie sich, dass der Thermo-Kopf kalt ist, bevor Papiere eingestellt werden oder der Thermokopf gereinigt wird.

Schalten Sie den Autoklaven in folgenden Fällen AUS:

- Der Drucker erholt sich nicht von einem Fehler.
- Rauch, seltsame Geräusche oder Gerüche aus dem Drucker.
- Ein Stück Metall oder eine Flüssigkeit berührt die inneren Teile oder den Schlitz des Druckers.




4.2. Angezeigte Fehlermeldungen/Symbole

Die Fehler sind in zwei Kategorien unterteilt:

- Fehler vor Abschluss der Sterilisationsphase, bei denen die Ladung nicht sterilisiert wird
- Fehler nach Abschluss der Sterilisationsphase, bei denen die Ladung sterilisiert wird.

Eine Liste der *Angezeigten Fehlermeldungen/Symbole* können Sie der 0 FEHLERSUCHE entnehmen.







4.3. Angezeigte Betriebsmeldungen/Symbole

Meldung / Symbolname	Meldung / Symbolbeschreibung	Erforderliche Handlung
	Dieses Symbol erscheint, wenn die Tür offen ist.	Schließen Sie die Tür.
"Door ist open"	Diese Meldung erscheint, wenn die Tür offen ist. Im Standby, wenn die Start-Taste gedrückt wird.	Die Tür schließen, um einen neuen Zyklus durchzuführen. Liegt das Problem weiterhin vor, den Techniker anrufen.
"Cycle Ended"	Diese Meldung erscheint, wenn der Zyklus erfolgreich beendet wurde.	Drücken Sie START/STOP, um einen neuen Zyklus zu starten.
"Test Ended"	Diese Meldung erscheint, wenn der Test beendet wurde.	Drücken Sie START/STOP, um einen neuen Test durchzuführen.
	Dieses Symbol erscheint, wenn der Zyklus nach Taktmodus aktiv ist.	Rufen Sie wie in diesem Handbuch beschrieben das Hauptmenü auf, um die Zeit zu ändern oder diese Option abubrechen.
	Dieses Symbol erscheint, wenn die Temperatur im Mantel nicht den vorgegeben Wert erreicht hat	Warten Sie, bis die Temperatur im Mantel den vorgegebenen Wert erreicht.

"System is not ready to run a cycle.Cycle by clock is active"	Diese Meldung erscheint, wenn der Benutzer die START/STOP-Taste drückt, während "start cycle by clock" ("Zyklus nach Taktmodus starten") aktiv ist. Das Starten eines weiteren Zyklus ist nicht zulässig.	Rufen Sie wie in diesem Handbuch beschrieben das Hauptmenü auf, um die Zeit zu ändern oder diese Option abzubrechen.
"Atmospheric pressure not set"	Diese Meldung erscheint, um den atmosphärischen Druck durch Öffnen der Tür für 2 Minuten einzustellen.	Tür 2 Minuten öffnen, um den atmosphärischen Druck einzustellen.
"Please restart machine in order for changes to be updated"	Änderungen an der Systemsoftware machen einen Neustart des Autoklaven erforderlich.	Autoklaven neu starten, damit die Änderungen aktualisiert werden.

5. STERILISATIONSPROGRAMME

5.1. Programmparameter

Programm	Symbo l	Name	Temp	Sterilisations zeit (Minuten)	Trocknungszeit (Minuten)
1		Nicht eingew. Instrumente	134°C (273°F)	4	1 (Grundeinstellung) Bereich: 1-99
2		Eingewickelte Instrumente	134°C (273°F)	7	20 (Grundeinstellung) Bereich: 20-99
3		Nicht eingewickelte Beutel	134°C (273°F)	7	15
4		Eingewickelte Beutel	134°C (273°F)	7	30
5		Nicht eingewickelte empfindliche Instrumente	121°C (250°F)	20	1 (Grundeinstellung) Bereich: 1-99
6		Eingewickelte empfindliche Instrumente	121°C (250°F)	20	20 (Grundeinstellung) Bereich: 20-30
7		Vakuumtest		Vakuumtest	
8		B&D-Test	134°C	3,5	1

Während des Vorgangs erscheinen die Zyklusphasen auf dem Bildschirm:


Die Phasen sind wie folgt benannt:

- Start
- Impuls H
- Impuls L
- Wärme halten (*optional)
- Heizen
- Sterilisation
- Absaugung
- Trocknen (**optional)
- Ende

→

**Unwrapped
instruments**

Sterilization



03:27

Temperature
135.0 °C

Pressure
312.0 kPa

Jacket (T)
135.0 °C

* Kann nur durch einen autorisierten Techniker geändert werden.

** Kann nur durch einen Bediener geändert werden.

Hinweis: Das Steuerungssystem hat eine Sicherheitsfunktion, die eine Änderung von Programmen verhindert, wenn die Tür verschlossen ist. Dieser Schutz soll verhindern, ein ungeeignetes Programm ablaufen zu lassen, wenn der Autoklav beladen ist, aber der Zyklus nicht sofort gestartet wird. Wenn der Bediener beispielsweise die Kammer mit einer Ladung beschickt, die Tür schließt und den Raum verlässt und ein anderer Bediener/Benutzer versucht, das Programm zu ändern, so ist dies durch den Bediener/Benutzer nur möglich, wenn die Tür geöffnet wird und die Art der Ladung innerhalb der Kammer zu sehen ist. Der Autoklav stellt vier vorprogrammierte Sterilisationsprogramme zur Auswahl. Mit den AUF-/ABWÄRTS-Tasten kann der Benutzer die verschiedenen Programme in der folgenden Liste auswählen:

5.2. Prozessbeschreibung des Zyklus

- Luftentfernungsphase; Vakuumimpulse erfolgen.
- Heizphase: Dampf wird in die Kammer eingeleitet, bis die Sterilisationstemperatur erreicht ist.
- Die Sterilisationstemperatur bleibt während der Sterilisationszeit konstant.
- Schnellabsaugung: Dampf wird schnell aus der Kammer abgesaugt, bis der Druck auf Umgebungsdruck fällt.
- Für eingewickelte gewöhnliche und empfindliche Instrumente, nicht eingewickelte und eingewickelte Beutel. Trocknung durch Aufheizen der Kammer und Luftzirkulation, um verbliebene Feuchtigkeit von den Instrumenten und Wickeln zu beseitigen.

5.3. Prozessbeschreibung des Vakuumtests

In der Kammer wird ein Vakuum bis auf $P_1=7$ kPa erzeugt. In dieser Phase schließen alle Ventile. Der Autoklav bleibt 5 Minuten lang in dieser Phase. Diese Zeitdauer ermöglicht dem Zustand in der Kammer, das Gleichgewicht zu erreichen. Nachdem 5 Minuten verstrichen sind, zeichnet der Drucker den Druck, der als P_2 bezeichnet wird, auf. Zu diesem Zeitpunkt beginnt der Test und dauert 10 Minuten. Am Ende des Tests zeichnet der Drucker die Resultate auf. Der Druck am Ende des Tests wird als P_3 bezeichnet.

Hinweise:

Während des Test-Zeitraums wird der Autoklav nicht aufgeheizt. Während des Test-Zeitraums ist die Bildschirmfarbe lila. Wenn der Vakuumtest fehlschlägt, wechselt die Bildschirmfarbe von lila nach gelb. Wenn der Vakuumtest abgeschlossen ist, bleibt die Bildschirmfarbe lila. Auch wenn der Vakuumtest abgeschlossen wurde, muss der Bediener die Testergebnisse prüfen und überlegen, ob die Testergebnisse akzeptabel sind oder nicht.

5.4. Beschreibung des Bowie & Dick Testablaufs

- Luftentfernungsphase: Vakuumimpulse erfolgen.
- Heizphase: Dampf wird in die Kammer eingeleitet, bis die Sterilisationstemperatur und der Druck erreicht sind.
- Sterilisationsphase: Temperatur und Druck werden während der Sterilisationszeit auf dem voreingestellten Niveau konstant gehalten.
- Schnellabsaugungsphase: Dampf wird schnell aus der Kammer abgesaugt, bis der Druck auf Umgebungsdruck fällt.
- Trocknungsphase: Heizen der Kammer, gefolgt von einer Vakuumunterbrechung (Lufteinlass) zum Entfernen von verbliebener Feuchtigkeit aus den Instrumenten und Wickeln. Lufteinlass zum Erreichen des atmosphärischen Drucks.

Hinweise:

Wenn der B&D-Testzyklus fehlschlägt, wechselt die Bildschirmfarbe von lila auf gelb. Wenn der B&D-Test erfolgreich beendet wird, erscheint die Meldung "Test Ended" ("Test beendet") und die Bildschirmfarbe bleibt lila.

6. INSTALLATIONSANLEITUNG

6.1. Aufstellen

Stellen Sie beim Platzieren des Autoklaven sicher, dass Platz um die Maschine bleibt, so dass der Techniker Wartungszugang zur Maschine hat. Achten Sie darauf, dass an der Rückseite und rechten Seite des Autoklaven ein Abstand von etwa 50 mm zur Wand eingehalten wird, um die Belüftung zu ermöglichen.

Zum Zeitpunkt der Installation und immer dann, wenn der Standort der Einheit geändert wird, muss der Parameter für den atmosphärischen Druck zurückgesetzt werden. (Siehe 9.4).

Schließen Sie das Netzkabel am Anschluss an der Rückseite des Autoklaven an und stecken Sie es in die Netzsteckdose. Der Autoklav muss mit einer ordnungsgemäß geerdeten Steckdose verbunden werden.

6.2. Einrichtung

1. Vergewissern Sie sich, dass sich alle Füße am Autoklaven befinden und keiner der Füße abhanden gekommen ist.
2. Positionieren Sie den Autoklaven auf dem Boden.
3. Füllen Sie den Behälter mit mineralienfreiem Wasser (siehe 8.3)
4. Die Einheit ist nun betriebsbereit.

6.3. Heben und Tragen

Vorsicht!

Bevor Sie den Autoklaven bewegen, stellen Sie sicher, dass das Netzkabel vom Stromnetz getrennt ist und dass die Kammer nicht unter Druck steht.



1. Trennen Sie das Netzkabel.
2. Lassen Sie das Wasser aus dem Behälter und der Kammer ab (öffnen Sie das Wasserablassventil (siehe Rückansicht) und gießen Sie das Wasser in einen Eimer)

Lassen Sie das Gerät nicht fallen!

6.4. Generator

Nach der Installation und vor der Inbetriebnahme der Maschine müssen folgende Vorbereitungs- und Erprobungsarbeiten für den Generator durchgeführt werden:



Warnung!

Trennen Sie vor Servicearbeiten am Autoklaven sämtliche Stromversorgungen der Einheit. Dies erfolgt durch AUSSCHALTEN des Hauptschalters oder durch Herausziehen der Hauptstromversorgungskabel aus der Steckdose.

- Überprüfen Sie die Verbindung zum kommunalen Abwassernetz. Vergewissern Sie sich, dass die Abwasserleitung nicht verstopft ist. (Gießen Sie hierzu Wasser hinein).
- Überprüfen Sie die Druckluftverbindung, achten Sie auf die Tür, stellen Sie den Druck auf 6-8 bar ein.
- Überprüfen Sie die Leitungswasserverbindung. Öffnen Sie das Wasserventil. Überprüfen Sie die Wasserventile manuell, indem Sie das entsprechende Magnetventil umgehen. Werden keine Lecks festgestellt, drehen Sie die Magnetventilumgehung zurück. Lassen Sie die handbetätigten Einlasshähne offen.
- Überprüfen Sie die Verbindung zum mineralienfreien Wasser. Öffnen Sie das Wasserventil. Überprüfen Sie die Wasserventile manuell, indem Sie das entsprechende Magnetventil umgehen. Werden keine Lecks festgestellt, drehen Sie die Magnetventilumgehung zurück. Lassen Sie die handbetätigten Wassereinlasshähne offen.
- Öffnen Sie die Elektrobox des Generators, schalten Sie den 3-Phasen-Leitungsschutzschalter über seine Auslösespule AN und vergewissern Sie sich, dass alle anderen Leitungsschutzschalter AN sind.
- Vergewissern Sie sich, dass der Manteldruck auf dem Messgerät 2,4 bar erreicht. Drücken Sie auf die Test-Taste an der Elektrobox des Generators, um den internen Dampfgenerator zu deaktivieren.

- Schalten Sie den 3-Phasen-Leitungsschutzschalter über seine Auslösespule AN und vergewissern Sie sich, dass alle anderen Leitungsschutzschalter AN sind.
- Vergewissern Sie sich, dass die Abdeckung für den mikrobiologischen Filter entfernt ist.
- Lassen Sie die Verbindung zum Stromnetz prüfen - nur von einem autorisierten Elektroinstallateur durchzuführen!

7. **VORBEREITUNGEN VOR DER STERILISATION BESCHICKUNG**

Der wichtigste Schritt beginnt bei der Beseitigung von Verunreinigungen; dies geschieht durch **Reinigen** und Spülen. Die Wirksamkeit der Reinigung hängt von verschiedenen Faktoren ab: der Wasserqualität, dem Typ, der Konzentration und Qualität eines Reinigers, einer wirksamen Waschmethode und angemessenem Spülen und Trocknen.

Die Reinigung von getrocknetem **Blut** weist sich als besonders schwierig, da es an schwer zu reinigende Stellen fließt und dort trocknet. Es muss abgewaschen werden. Durch mechanisches Schrubben, Reinigungsmittel mit hohem pH-Wert, enzymatische Lösungen und Hochdruck-Sprühwasser kann diese Art der Verunreinigung beseitigt werden.

Achtung: Wenden Sie sich bezüglich angemessener und hochwirksamer Reinigungsmethoden und Reinigungsmittel an Ihren Hersteller für medizinische Geräte.

Instrumente, die aus mehreren Komponenten zusammengesetzt sind, müssen zerlegt werden.

Desinfektion ist der nächste Schritt. Dies ist für eine sichere Handhabung wichtig. Zur Desinfektion gibt es verschiedene Methoden und Möglichkeiten wie beispielsweise das Einweichen in chemische Desinfektionsflüssigkeiten oder die Heißwasserdesinfektion.

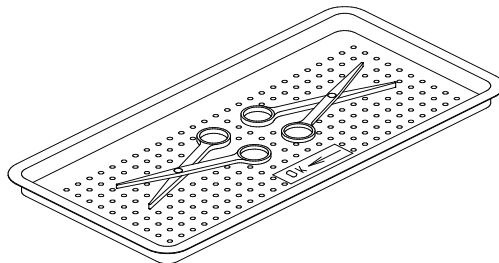
Verpackung. Ziel beim Verpacken medizinischer Geräte ist es, sicherzustellen, dass die in der Verpackung enthaltenen Gegenstände steril sind und bleiben, bis die Verpackung geöffnet wird.

Es gibt verschiedene Methoden und Techniken zur Vorbereitung und Verpackung von chirurgischen Instrumenten.

7.1. Allgemeine zu berücksichtigende Regeln:

1. Die Verpackungsmaterialien sollten mindestens 2 Stunden in den Umgebungsbedingungen des Raums gehalten werden (Temperatur und Feuchtigkeit).
 2. Die Verpackungsmaterialien sollten regelmäßig auf Schäden untersucht werden.
 3. Es sollten Vorgehensweisen festgelegt werden, die sicherstellen, dass die Verpackung den Empfehlungen des Herstellers entspricht.
 4. Es sollten Richtlinien festgelegt werden, ob in Einzel- oder Doppelschicht, gewebt oder nicht gewebt, eingewickelt wird.
 5. Bei Behältersystemen sollte wissenschaftlich nachgewiesen werden, dass diese auf den spezifischen Sterilisationszyklus abgestimmt sind.
- **Papier-Papier-Beutel** werden für den sicheren Umgang nach der Sterilisation verwendet. Normalerweise als Einzelwickel. Für kleine und leichte Instrumente mit niedriger Form gedacht.
 - **Papier-Plastik-Beutel**, Einzel- oder Doppelverpackung, sind für längere Lagerzeiten gedacht. Bei Doppelverpackungen sollten zwei Pakete mit aufeinander folgenden Größen verwendet werden. Falten ist unzulässig. Sie sollten so platziert werden, dass Plastik gegen Plastik und Papier gegen Papier liegt. Papier-Plastik-Beutel dürfen weder eingewickelt noch in Behältern verpackt werden.
 - **Textilienpakete.** Die Barriereigenschaften eines neuen Textilienwickels verringern sich durch wiederholte Wasch- und Sterilisationszyklen. Sie müssen auf Löcher, Verschleißstellen, Brüche, Flecken oder ein Abtrennen des Gewebes untersucht werden.
 - **Nicht gewebt.** Individuelle Materialien wie Papier oder Polypropylen als Einzelschicht oder als "Doppelwickel-Einzelschicht". Reißfest und für den einmaligen Gebrauch.

6. Reinigen Sie die Instrumente sofort nach Verwendung in der OP gründlich, um eventuell verbliebene Verunreinigungen zu beseitigen. Oder tauchen Sie sie in enzymatische Lösungen ein.
7. Es wird empfohlen, die Instrumente mit einem Ultraschallreiniger zu waschen; verwenden Sie dabei Reinigungsmittel und mineralienfreies Wasser.
8. Waschen Sie die zum Einwickeln verwendeten Textilien vor erneutem Gebrauch.
9. Spülen Sie die Instrumente nach dem Reinigen 30 Sekunden lang. (Halten Sie sich an die Anweisungen des Herstellers hinsichtlich der Verwendung von Produkten zum Reinigen und Fetten der Instrumente nach der Benutzung des Ultraschallreinigers.)
10. Materialien einschließlich der Materialien für innere Einwicklung müssen mit dem eingepackten Gegenstand und der ausgewählten Sterilisationsmethode kompatibel sein.
11. Platzieren Sie kein zu sterilisierendes Material direkt an der Kammerwand. Platzieren Sie Material nur auf Schalen, Racks usw.
- 12.
13. Vor dem Aufstellen der Instrumente in die Sterilisatorschale sind Instrumente, die nicht aus dem gleichen Metall bestehen (Edelstahl, Kohlenstoffstahl, usw.), zu trennen und auf unterschiedliche Schalen zu legen.

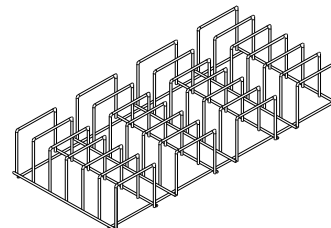
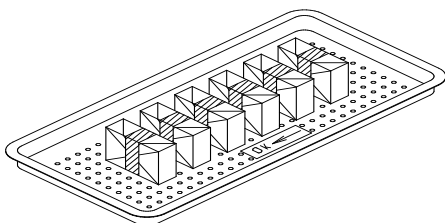


14. Platzieren Sie leere Behälter umgekehrt, um Ansammlung von Wasser zu verhindern.
 15. Prüfen Sie vor der Verwendung das Innere der Autoklavenkammer, um sicherzustellen, dass keine Gegenstände vom vorherigen Zyklus zurückgeblieben sind.
 16. Überladen Sie die Kammer oder die Schalen nicht.
 17. Verwenden Sie ausschließlich autoklavene geeignete Produkte. Beachten Sie die Anweisungen des Herstellers hinsichtlich der Sterilisation von unbekanntem Material oder Instrumenten.
- Hinweis:** Kontrollieren Sie für die Sterilisation jedes einzelnen Gegenstands die Anweisungen des Herstellers.
18. Beachten Sie die maximalen Gewichtsgrenzen; siehe hierzu Tabelle 3.2.
 19. Alle Instrumente müssen in geöffneter Stellung sterilisiert werden.
 20. Benutzen Sie Einweg-Einwickelmaterialien nur einmal und werfen Sie sie nach Gebrauch weg.
 21. Wenn Instrumente aus Kohlenstoffstahl auf Edelstahlschalen gelegt werden, muss ein Handtuch oder eine Schicht Papier auf die Schale gelegt werden, bevor die Instrumente auf die Schale gegeben werden. Es darf kein direkter Kontakt zwischen dem Kohlenstoffstahl und den Edelstahlschalen bestehen.
 22. Überprüfen Sie, dass die Verpackungsmethode gemäß der bewährten Praxis vorgenommen wird und die Verpackungsmaterialien den gültigen Normen entsprechen (z. B. EN868 Serie).
 23. Geben Sie in jede Schale einen Sterilisationsanzeigestreifen (Klasse 4).
 24. Legen Sie die Instrumente mit offenen und entsperrten Sperrvorrichtungen oder auf der ersten Position der Sperrvorrichtung in die Schale.
 25. Nehmen Sie mehrteilige Instrumente vor dem Einpacken auseinander oder lösen Sie die Teile ausreichend, um den Sterilisationsmitteln den Kontakt mit allen Instrumententeilen zu erlauben.
 26. Stellen Sie Gegenstände, in denen Luft oder Feuchtigkeit eingeschlossen werden könnte (z. B. Hohlgegenstände) auf die Kante, damit sie dem Luft-, Dampf- und Kondensationsdurchlauf möglichst wenig Widerstand entgegensetzen.

27. Laden Sie die Gegenstände innerhalb der Schalengrenzen, damit sie nicht mit den Kammerwänden in Kontakt kommen oder aus der Schale fallen, wenn diese bewegt wird.
28. Der Bediener kann Racks benutzen, um die notwendige Trennung von eingepackten Instrumenten zu ermöglichen.
29. Beladen Sie die Schalen so, dass alle Teile dem Dampf von allen Seiten ausgesetzt sind.
30. Zwischen den Schalen muss ein Abstand von etwa 2,5 cm (1“) bestehen, damit der Dampf zirkulieren kann.
31. Verwenden Sie einmal pro Woche eine biologische Sporentestanzeige in jeder Ladung, um sicherzustellen, dass die Sterilisation durchgeführt wird.
32. Alle Instrumente müssen während des Sterilisationszyklus getrennt bleiben.
33. Leere Kanister sind dabei auf dem Kopf aufzustellen, damit sich kein Wasser ansammeln kann.

7.2. Packs

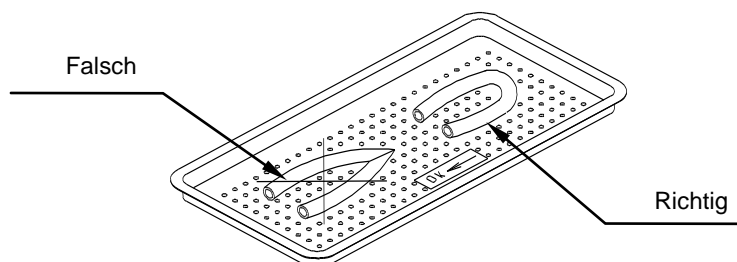
1. Setzen Sie Packs senkrecht auf die Schalen und nebeneinander.
2. Packs dürfen die Kammerwände nicht berühren.
3. Verpacken Sie Instrumenten-Sets so, dass Beschädigungen von empfindlichen Gegenständen vermieden werden.
4. Verpacken Sie Hohlwaren-Sets so, dass alle Öffnungen in dieselbe Richtung weisen und so, dass sich der Inhalt im Pack nicht bewegen kann.
5. Laden Sie Packs mit gefalteter Wäsche für den Operationssaal in vertikalen Schichten, damit eine schnelle Luftentfernung aus den Packs möglich ist.
6. Legen Sie keine Packs mit Hohlmaterialien und Instrumentenschalen auf textile Packs oder auf weiche Materialien, um eine Befeuchtung durch die von den oberen Gegenständen ausgehende Kondensation zu vermeiden.
7. Beutel dürfen nicht gestapelt werden. Wir empfehlen die Verwendung eines Tuttnauer™ Beutel-Racks. Damit kann der Bediener Beutel auf ihre Seite legen. Dies erhöht die Kapazität und sorgt für einen optimalen Abstand, um die Dampfdurchdringung zu gewährleisten und ein angemessenes Trocknen sicherzustellen.
8. Laden Sie die in den flexiblen Verpackungsmaterialien verpackten Gegenstände mit Papierschichten auf die Kante oder flach mit der Papieroberfläche nach obenweisend.



Hinweis: Halten Sie sich hinsichtlich der Sterilisationsdaten für jeden Materialtyp an die Anweisungen des Herstellers.

7.3. Rohre

Spülen Sie die Rohre nach dem Reinigen unter pyrogenfreiem Wasser ab. Überprüfen Sie, wenn Sie sie in die Schale legen, dass beide Enden offen sind und keine scharfen Knicke oder Verdrehungen entstehen.



7.4. Eingewickelte Instrumente

1. Eingewickelte Instrumente müssen in Material verpackt werden, das die Trocknung unterstützt, wie z.B. Autoklavenbeutel und Autoklavenpapier.
2. Benutzen Sie Einweg-Einwickelmaterialien nur einmal und werfen Sie sie nach Gebrauch weg.
3. Es wird dringend empfohlen, Tuttnauer™ Beutel-Racks zu verwenden. Dieses Rack erlaubt es dem Bediener, Beutel seitlich zu platzieren, womit die Kapazität des Autoklaven bedeutend erhöht und eine verbesserte Trocknung der Instrumente unterstützt wird. Für weitere Information wenden Sie sich bitte an Ihren Händler.
4. Vergewissern Sie sich, dass die Verpackungsmethode gemäß der bewährten Praxis vorgenommen wird und die Verpackungsmaterialien den gültigen Normen entsprechen. Wir empfehlen die Verwendung von Plastik-Papier-Beuteln.

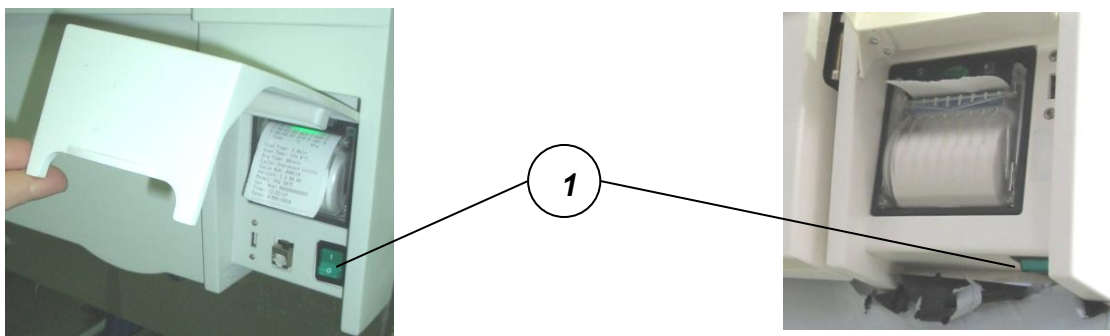
8. BEDIENUNGSANLEITUNG

8.1. Wasserversorgung

1. Ist der Autoklav mit einer externen Wasserversorgung verbunden, öffnen Sie die Handventile der Leitungswasserversorgung sowie der Versorgung für mineralienfreies Wasser.
2. Ist der Autoklav nicht mit einer externen Wasserversorgung verbunden (WS-Modelle), vergewissern Sie sich, dass der Leitungswasserbehälter und der Behälter für mineralienfreies Wasser voll sind. (siehe 8.3).

8.2. Einschalten des Autoklaven

1. Stecken Sie das Netzkabel in die Rückseite des Autoklaven und in die Wandsteckdose.
2. Schalten Sie den Kippschalter (1) hinter der Klappe des Druckers ein.



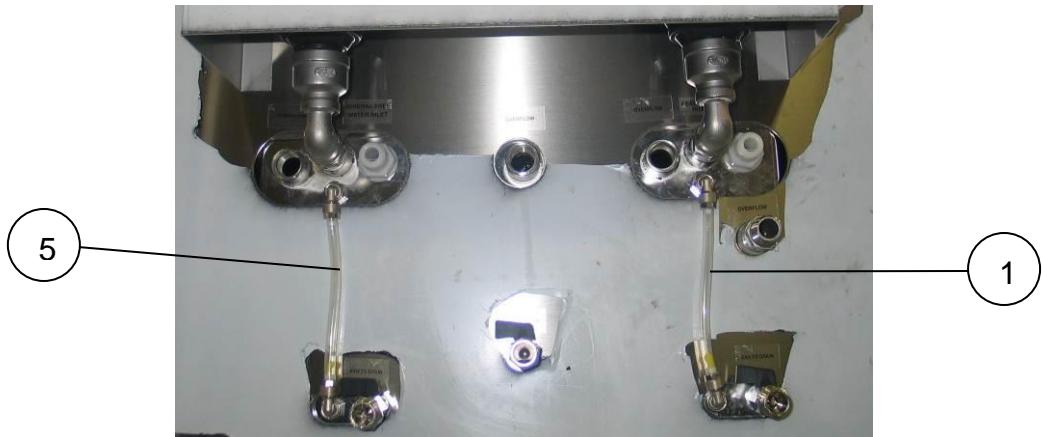
8.3. Füllen mit Wasser – 5075HSGWS/ 3870HSGWS

Der Bediener muss den Leitungswasserbehälter und den Behälter für mineralienfreies Wasser vor dem Betrieb füllen.

Hinweis: Um eine Verunreinigung des Wassers zu vermeiden, muss der Leitungswasserbehälter alle 10 Zyklen geleert und wieder gefüllt werden (oder einmal pro Tag, wenn weniger als 10 Zyklen pro Tag durchgeführt werden). Beim Modell 3870HSGWS wird der Behälter alle 10 Zyklen automatisch geleert.

1. Entfernen Sie die Abdeckung (4) des Leitungswassereinfülltrichters (2) und des Einfülltrichters (3) für das mineralienfreie Wasser.
 2. Gießen Sie Wasser in den entsprechenden Trichter, bis der Schwimmer in der Wasserstandsanzeige die erforderliche Höhe erreicht hat.
- Der Schwimmer des Leitungswasserbehälters (1) muss die Mitte des Wasserstand-Anzeigerohrs erreichen.
 - Der Schwimmer des Behälters (5) für mineralienfreies Wasser muss die Oberseite des Wasserstand-Anzeigerohrs erreichen.
3. Bringen Sie die Abdeckung der Trichter wieder an ihrem Platz an.

3870HSGWS

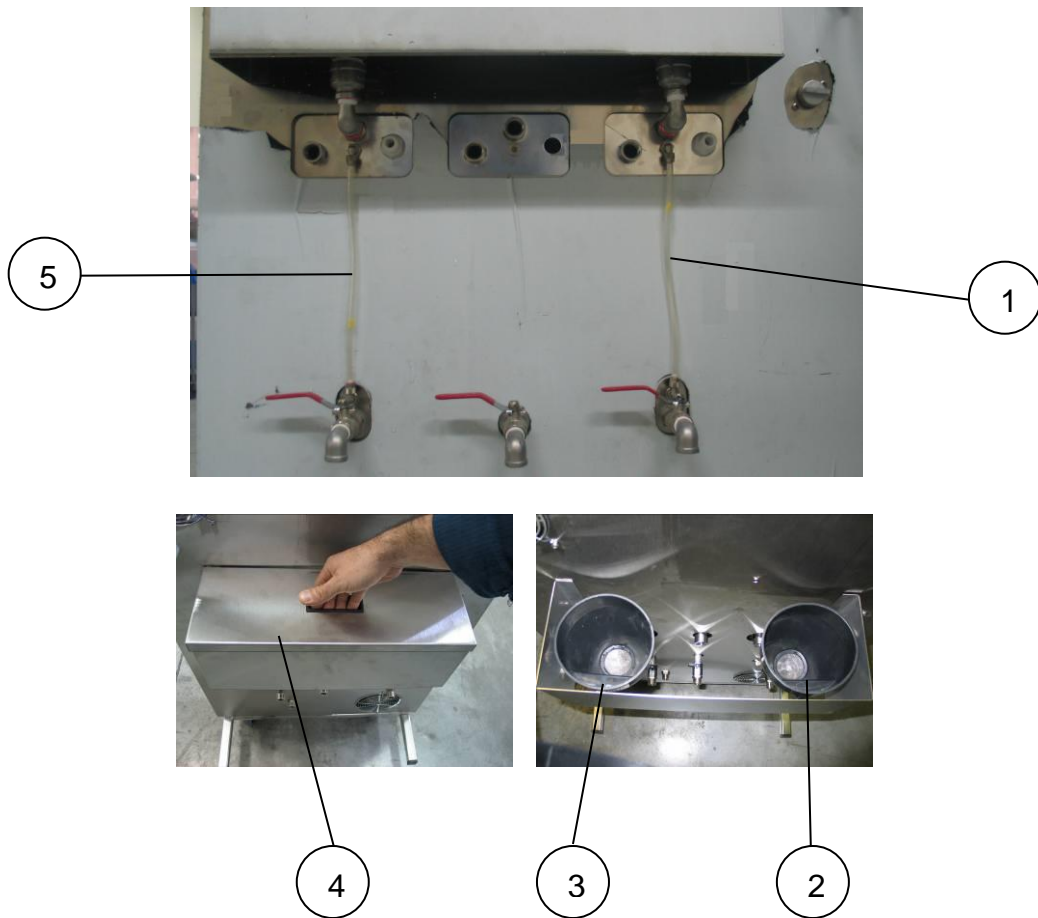


4

3


2

5075HSGWS

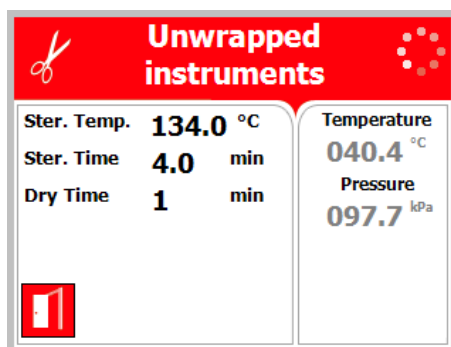


8.4. Öffnen der Tür – 3870HSG/3870HSGWS

Wird die Tür verriegelt, meldet das System: "System Ready" Press ^ to open" ("System bereit" - ^ zum Öffnen drücken"):

1. Drücken Sie auf die Taste , um die Tür zu entriegeln. Das System meldet: "Wait... Door Opening" ("Warten... Tür öffnet").

Ist die Tür erfolgreich entriegelt worden, erscheint folgender Bildschirm:



8.5. Öffnen der Tür – 5075HSG/5075HSGWS

1. Bewegen Sie den Türgriff (1) von Position "locked" ("verriegelt") (2) auf Position "unlocked" ("entriegelt") (3).
2. Öffnen Sie die Tür.




8.6. Starten eines Zyklus

1. Beladen Sie den Autoklaven richtig (siehe 7)
2. Verwenden Sie die AUF-/ABWÄRTS-Tasten, um das Programm zu wählen, das Sie ablaufen lassen möchten.
3. Falls der Autoklav über einen Drucker verfügt, stellen Sie sicher, dass eine Papierrolle in den Drucker eingelegt ist. Falls nicht, gemäß 4.1 einlegen.

Hinweis: Das Programm kann nur bei geöffneter Tür geändert werden.

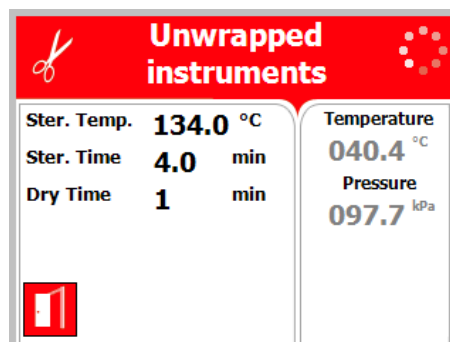
4. Schließen Sie die Tür.

5075HSGWS

- a. Bewegen Sie den Türgriff (1) von Position "unlocked" ("entriegelt") (3) auf Position "locked" ("verriegelt") (2).
- b. Das Symbol Tür offen  wird durch die Meldung "System Ready" ("System bereit") ersetzt.

3870HSGWS


Wenn die Tür offen ist, erscheint folgender Bildschirm:



- a. Um die Tür zu schließen, drücken Sie die Tür mindestens 5 Sekunden lang wie im folgenden Bild dargestellt zur Wand der Autoklavenkammer:



Beim Schließen der Tür meldet das System: "Wait... Door Closing" ("Warten... Tür schließt").

Ist die Tür richtig geschlossen, wird das Symbol für die offene Türe  durch die Meldung "System Ready" Press ^ to open" ("System bereit" ^ zum Öffnen drücken") ersetzt und folgender Bildschirm erscheint:

- Bei den Modellen 5075HSGWS muss der Speisewasserbehälter (Vakuumpumpe) einmal pro Woche geleert und neu aufgefüllt werden. Öffnen Sie hierzu das Wasserablassventil des Speisewasserbehälters (siehe Rückansicht, 7) und gießen Sie das Wasser in einen Eimer; , füllen Sie anschließend den Behälter von Hand neu (siehe 8.3).
- Starten Sie den Zyklus durch Druck auf die START/STOP-Taste

Zyklusbeschreibung siehe 5.2.

Hinweis: Bei den Modellen 3870HSGWS wird der Leitungswasserbehälter alle 10 Zyklen automatisch entleert (dieser Vorgang dauert ca. 10 Minuten). Wenn Sie während dieser 10 Minuten auf Start drücken, informiert Sie das System, dass der Zyklus in 10 Minuten startet.

Vorsicht!



Berühren Sie den Siebdeckel auf der Absaugleitung nicht während und gleich nach dem Betrieb.

Das Berühren des heißen Siebdeckels kann zu schweren Verletzungen führen.

8.7. Beenden des Zyklus. Entladen

Wenn der Zyklus erfolgreich beendet wurde (und der Benutzer auf die START/STOP-Taste gedrückt hat, nachdem die Sterilisationsphase beendet wurde), erscheint die Meldung "Cycle ended" ("Zyklus beendet").

Tritt nach Beendigung der Sterilisationsphase ein Fehler auf, erscheint die Meldung "Cycle Ended" ("Zyklus beendet") mit der entsprechenden Fehlermeldung auf dem Bildschirm.

Durch Druck auf die START/STOP-Taste wird die Meldung "Cycle Ended" ("Zyklus beendet") bzw. eine andere Fehlermeldung gelöscht und die Tür wird entriegelt.

- Vergewissern Sie sich, dass die Kammer laut Anzeige auf dem Bildschirm nicht unter Druck steht und dass "System ready" ("System bereit") erscheint. Nur dann lässt sich die Tür öffnen.
- Um die Türverriegelung am Ende des Vorgangs freizugeben, drücken Sie auf die AUFWÄRTS-Taste. Das Gleiche gilt auch beim Hochfahren nach einem Fehler. Entriegeln Sie die Tür ordnungsgemäß: siehe jeweils 8.4 (3870HSG) und 8.5 (5075HSG). Öffnen Sie die Tür gerade soviel, dass der Restdampf aus der Kammer entweichen kann. Öffnen Sie die Tür erst ganz, wenn kein Dampf mehr vorhanden ist.



Warnung!

Um beim Öffnen der Tür schwere Verletzungen durch den heißen Dampf zu vermeiden, ist es strengstens untersagt, sich an den Autoklaven anzulehnen. Es ist strengstens untersagt, die Hand oder Körperteile über die Tür zu halten.

- Tragen Sie hitzebeständige Handschuhe oder verwenden Sie den Schalengriff, um die Ladung aus dem Autoklaven zu entfernen.
- Nach Beendigung des Zyklus muss die Ladung betrachtet werden, um sicherzustellen, dass sie trocken ist und an den Sterilisationsanzeigestreifen die erforderliche Farbveränderung aufgetreten ist.
- Schließen Sie am Ende jedes Arbeitstages das Hauptwasserventil.



Warnungen:

Die Sterilität von Instrumenten, die in nicht eingewickelten Zyklen sterilisiert wurden, kann beim Aussetzen in einer nicht sterilen Umgebung nicht aufrecht erhalten werden.

Berühren Sie den Siebdeckel auf der Absaugungsleitung nicht während und gleich nach dem Betrieb. Dieser wird sehr heiß.

Das Berühren des heißen Siebdeckels kann zu schweren Verletzungen führen.

Um beim Öffnen der Tür schwere Verletzungen durch den heißen Dampf zu vermeiden, ist es strengstens untersagt, sich an den Autoklaven anzulehnen oder die Hand oder Körperteile über die Tür zu halten.

8.8. Manuelles Stoppen des Prozesses

Es ist möglich, das Programm zu stoppen, während der Autoklav in Betrieb ist. Durch Druck auf die START/STOP-Taste in einer beliebigen Phase des Prozesses wird der Vorgang gestoppt.

Wenn der Zyklus abgebrochen wurde, bevor die Sterilisationsphase beendet wurde, ist die Ladung nicht sterilisiert. Wird der Zyklus vor Abschluss der Sterilisationsphase abgebrochen, erscheint ein gelber Warnbildschirm mit einem Warnsymbol, die Meldung "Cycle Failed" ("Zyklus fehlgeschlagen") erscheint und eine Fehlermeldung erscheint, die den Grund des Fehlers erklärt.

Durch Druck auf die START/STOP-Taste wird die angezeigte Meldung gelöscht und die Tür wird entriegelt, so dass sie geöffnet werden kann.



Warnungen:

Die Sterilität von Instrumenten, die in nicht eingewickelten Zyklen sterilisiert wurden, kann beim Aussetzen in einer nicht sterilen Umgebung nicht aufrecht erhalten werden.

Berühren Sie den Siebdeckel auf der Absaugungsleitung nicht während und gleich nach dem Betrieb. Dieser wird sehr heiß.

Das Berühren des heißen Siebdeckels kann zu schweren Verletzungen führen.

Um beim Öffnen der Tür schwere Verletzungen durch den heißen Dampf zu vermeiden, ist es strengstens untersagt, sich an den Autoklaven anzulehnen oder die Hand oder Körperteile über die Tür zu halten.

Die Ladung hat den Sterilisationszyklus nicht abgeschlossen. Daher ist sie nicht steril. Betrachten Sie die Ladung als verunreinigt.

8.9. Stoppen des Vorgangs aufgrund eines Zyklusfehlers

- Der Zyklus kann sich selbst stoppen, falls die Einheit ein Problem feststellt.
- Wird der Zyklus vor Abschluss der Sterilisationsphase abgebrochen, erscheint ein gelber Warnbildschirm mit einem Warnsymbol, die Meldung "Cycle Failed" ("Zyklus fehlgeschlagen") erscheint und eine Fehlermeldung erscheint, die den Grund des Fehlers erklärt.
- Durch Druck auf die START/STOP-Taste wird die angezeigte Meldung gelöscht und die Tür wird entriegelt, so dass sie geöffnet werden kann.



Warnung:

Die Ladung hat den Sterilisationszyklus nicht abgeschlossen. Daher ist sie nicht steril. Betrachten Sie die Ladung als verunreinigt.

9. KONTROLLE UND ÄNDERUNG DER PARAMETER UND ANDERER DATEN

9.1. Bildschirm mit Schnelloptionen

1. Ist das System bereit, rufen Sie den Bildschirm SCHNELLOPTIEN durch gleichzeitigen Druck auf die AUF- und ABWÄRTS-Tasten auf.

Hinweis: Um jeden Bildschirm zu verlassen, unternehmen Sie Folgendes:

- Bewegen Sie den Cursor auf Exit, indem Sie auf die AUF- bzw. ABWÄRTS-Tasten und anschließend auf die START/STOP-Taste drücken.
- Drücken Sie gleichzeitig auf die AUF- und ABWÄRTS-Tasten.

In diesem Bildschirm können Sie sich entweder anmelden (siehe 9.2) oder eine der Schnelloptionen wählen, die ohne Anmeldung zur Verfügung stehen.

Trocknungszeit verlängern

Diese Schnelloption ermöglicht das Ändern des Trocknungszeitparameters für den aktuellen Zyklus.

1. Bewegen Sie den Cursor im Bildschirm Schnelloptionen auf Trocknungszeit verlängern.
2. Drücken Sie auf die START/STOP-Taste.
3. Wählen Sie den hinzuzufügenden Zeitwert und drücken Sie auf die START/STOP-Taste.
4. Die auf dem Bildschirm angezeigte Zeit wird zum aktuellen Wert addiert und Sie werden zum Zyklus-Hauptbildschirm zurückgeführt.
5. Wenn die Trocknungszeit beispielsweise 2 Minuten betrug und Sie wählen im Bildschirm für die Trocknungszeitverlängerung 10 Minuten, so beträgt die Trocknungszeit für den aktuellen Zyklus 12 Minuten.

Hinweis: Um zum voreingestellten Wert für die Trocknungszeit zurückzugelangen, rufen Sie den Bildschirm für die Trocknungszeitverlängerung auf und wählen Sie den Wert Null.

Datum und Uhrzeit einstellen

Mit dieser Schnelloption kann der Bediener Datum und Uhrzeit einstellen.

1. Wählen Sie im Bildschirm für die Schnelloptionen Datum und Uhrzeit einstellen. Uhrzeit und Datum werden angezeigt. Die Zeit wird in der oberen Zeile wie folgt angezeigt: "HH:MM:SS". Die Stundenzahl beträgt 24 (von "0" bis "24"). Das Datum wird in der unteren Zeile wie folgt angezeigt: "TT: MMM: JJJJ".
2. Um die Zeit oder das Datum zu erhöhen oder zu verringern, drücken Sie auf die AUF- oder ABWÄRTS-Tasten.
3. Um den Cursor von einer Ziffer zur anderen zu bewegen, drücken Sie auf die START/STOP-Taste.
4. Nach dem Ändern von Uhrzeit und Datum durch Druck auf die START/STOP-Taste bewegen Sie den Cursor auf Einstellen.
5. Bestätigen Sie die neue Uhrzeit und das neue Datum durch Druck auf die AUF- oder ABWÄRTS-Tasten.

9.2. Aufrufen des Hauptmenüs

1. Ist das System bereit, rufen Sie den Bildschirm SCHNELLOPTIONEN durch gleichzeitigen Druck auf die AUF- und ABWÄRTS-Tasten auf.
2. Wählen Sie im Bildschirm Schnelloptionen Login (Anmelden).
3. Drücken Sie auf die AUF- oder ABWÄRTS-Tasten, um den Cursor auf Admin zu bewegen.
4. Auf dem Bildschirm erscheint 0000, während der Cursor auf der rechten Ziffer blinkt.
5. Um die Ziffern zu erhöhen oder zu verringern, drücken Sie auf die AUF- oder ABWÄRTS-Tasten.
6. Nachdem der Code auf 0001 geändert wurde, bewegen Sie den Cursor durch Druck auf die START/STOP-Taste auf Einstellen.
7. Wenn Einstellen blinkt, drücken Sie auf die AUF- oder ABWÄRTS-Tasten, um das HAUPTMENÜ des Autoklaven aufzurufen.
8. Verwenden Sie die AUF- oder ABWÄRTS-Tasten, um durch die Verzeichnisse zu blättern.
9. Wenn das gewünschte Verzeichnis blinkt, drücken Sie auf die START/STOP-Taste. Der gewünschte Bildschirm erscheint.

9.3. Systemparameter

Bildschirmschoner

In diesem Unterverzeichnis kann der Benutzer die Zeit bis zum Einschalten des Bildschirmschoners einstellen.

Die voreingestellte Zeit beträgt 90 Minuten. Es ist möglich, den Zeitwert auf höchstens 600 Minuten bzw. auf mindestens 0 Minuten zu erhöhen bzw. zu verringern.

1. Wählen Sie im Hauptmenü Systemparameter \ Bildschirmschoner.
2. Beim Aufrufen des Bildschirmschonermenüs wird die Zeit angezeigt. Der Cursor blinkt auf der "Minuten"-Ziffer.
3. Die Zeit wird wie folgt angezeigt: "0000" Min.
4. Um die Ziffern zu erhöhen oder zu verringern, drücken Sie auf die AUF- oder ABWÄRTS-Tasten.
5. Nachdem der Wert geändert wurde, bewegen Sie den Cursor durch Druck auf die START/STOP-Taste auf Einstellen.
6. Wenn Einstellen blinkt, drücken Sie auf die AUF- oder ABWÄRTS-Tasten, um die Änderungen zu bestätigen und zum vorherigen Bildschirm zurückzugelangen.

9.4. Wartung

Atmosphärischen Druck zurücksetzen

1. In diesem Unterverzeichnis kann der atmosphärische Druck zurückgesetzt werden.
2. Wählen Sie im Hauptmenü Wartung \ Atmosphärischen Druck zurücksetzen.
3. Es erscheint folgende Meldung auf dem Bildschirm: "Reset done! ("Zurücksetzen erledigt!") New value will be set after door is open for 2 minutes and the temperature is less than 045.0 °C ("Der neue Wert wird eingestellt, nachdem die Tür 2 Minuten offen gewesen ist und die Temperatur 45,0 °C unterschritten hat").

10. WARTUNGSANWEISUNGEN

10.1. Vorbeugende und regelmäßige Wartung

Die in diesem Kapitel beschriebenen Wartungstätigkeiten müssen wie angegeben befolgt werden, damit das Gerät in einem guten Betriebszustand bleibt.

Die folgenden Anweisungen können ohne Weiteres vom Bedienpersonal durchgeführt werden und ein Servicetechniker ist nicht erforderlich.

Hinweis: Das Technikerhandbuch beschreibt die Wartungstätigkeiten, die von einem qualifizierten Techniker alle zwei Monate und einmal im Jahr erwartet werden.

Falls erforderlich kann technische Hilfe oder ein Servicetechniker durch Anruf bei Ihrem Händler angefragt werden.

Täglich

- Reinigen Sie die Türdichtung mit einem milden Reinigungsmittel, Wasser und einem weichen Lappen oder Schwamm. Die Dichtung muss sauber und glatt sein.
- Nur für WS-Modelle: Entleeren Sie einmal pro Tag den Leitungswasserbehälter (siehe 8.3).

Wöchentlich vom Bediener auszuführen

- Entleeren und füllen Sie den Vakuumpumpenbehälter.
- Geben Sie einige Tropfen Öl auf die beiden Türstifte und den Türbefestigungsbolzen.
- Reinigen Sie das Äußere des Autoklaven mit einem weichen Tuch.
- Reinigen und entkalken Sie die Kammer.

Regelmäßig vom Bediener auszuführen

- Reinigen Sie einmal im Monat das Wasserauslasssieb (siehe 10.3). Die Reinigungshäufigkeit kann je nach Erfahrungswerten verringert werden.
- Überprüfen Sie die Türdichtung alle 12 Monate und erneuern Sie sie ggf. (siehe Technikerhandbuch).
- Erneuern Sie den Luftfilter alle 6 Monate oder nach 1000 Zyklen (je nachdem, was zuerst eintritt); siehe hierzu 12.3.

10.2. Reinigung des Wasserauslasssiebs



Vorsicht!

Überzeugen Sie sich vor dem Fortfahren davon, dass die Netzleitung getrennt wurde, dass die Kammer nicht unter Druck steht und sich kein Wasser in der Kammer befindet.

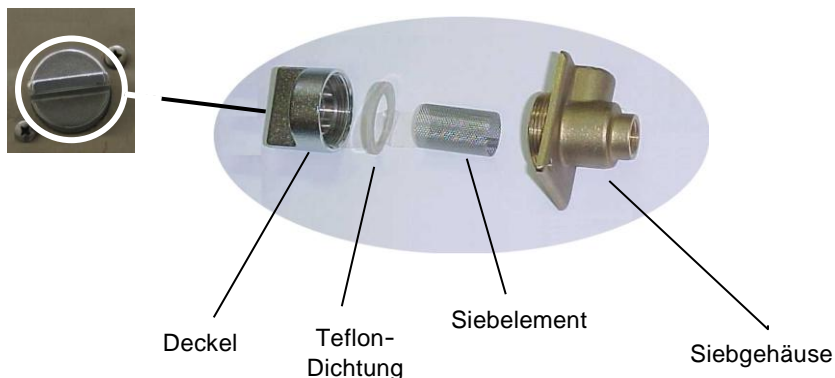
Warnungen

1. Die Abdeckung des Siebs ist HEISS!

Berühren Sie den Siebdeckel auf der Absaugleitung nicht während und gleich nach dem Betrieb. Das Berühren des heißen Siebdeckels kann zu schweren Verletzungen führen.

2. Falls die Wartungsarbeit vorgenommen wird, während der Siebdeckel heiß ist, benutzen Sie hitzebeständige Handschuhe, um Verletzungen zu vermeiden.

1. Öffnen Sie den Siebdeckel.
2. Entfernen Sie das Siebelement.
3. Spülen Sie das Sieb mit Wasser und ggf. unter Verwendung einer Bürste ab.
4. Setzen Sie das Siebelement wieder ein.
5. Schließen Sie den Siebdeckel.



10.3. Erneuerung des HEPA-Luftfilters



Vorsicht!

Überzeugen Sie sich vor Beginn der Arbeiten davon, dass der Netzstecker gezogen ist und der Autoklav nicht unter Druck steht.

Der HEPA-Filter befindet sich auf der Rückseite des Autoklaven. (Siehe Rückansicht (7)).

1. Ziehen Sie die Filterabdeckung heraus. Die Filterabdeckung wird durch Kunststoffnasen an ihrem Platz gehalten. Drehen Sie die Abdeckung, bis die Nasen freigegeben werden, die Abdeckung sich abnehmen lässt und der Filter herauskommt.
2. Der Filter und die Abdeckung sind zusammengedrückt. Halten Sie zwei Finger zwischen den Filter und die Abdeckung, und während Sie die Abdeckung stützen, ziehen Sie den Filter und die Abdeckung auseinander.
3. Setzen Sie einen neuen Filter ein, indem Sie ihn in den Filtersitz drücken.
4. Bringen Sie die Filterabdeckung wieder an.

Hinweis: Vergewissern Sie sich, dass der Pfeil auf dem Filterkörper nach innen zur Kammer weist. Achten Sie darauf, dass Sie beim Anbringen der Abdeckung nicht das Filterrohr verbiegen.



Hinweis: Es wird empfohlen, den HEPA-Filter alle 6 Monate bzw. nach 1000 Zyklen zu erneuern (je nachdem, welcher Zeitraum kürzer ist).

11. FEHLERSUCHE

Reparatur und Wartung des Geräts sind ausschließlich qualifizierten Fachleuten vorbehalten, die im Besitz der technischen Dokumentation (einschließlich eines Technikerhandbuchs) sind und über ausreichende Informationen verfügen.

Störung/ Fehlermeldung	Meldung / Symbolbeschreibung	Abhilfe
Die Anzeige ist nicht aktiviert	Der Hauptschalter steht auf Position aus. Das Netzkabel ist nicht richtig an die Maschine und an das Stromnetz angeschlossen. Das Stromnetz führt keinen Strom.	Schalten Sie den Hauptschalter ein. Überzeugen Sie sich davon, dass das Netzkabel einwandfrei an das Gerät und an das Stromnetz angeschlossen ist Beseitigen Sie das Problem an der Stromversorgung.
Der Drucker druckt nicht, oder der Drucker druckt, aber es ist nichts auf dem Papier zu sehen.	Das Papier ist nicht richtig in den Drucker eingelegt.	Vergewissern Sie sich, dass das Papier richtig in den Drucker eingelegt ist. Siehe Seite 4.1, Betrieb des Druckers Schalten Sie die Maschine aus und wieder ein. Falls der Drucker Datum und Uhrzeit druckt, ist der Drucker in Ordnung.
"Chamber temperature not in range" ("Kammertemperatur außerhalb des Bereichs")	Diese Meldung erscheint, wenn die Temperatur in der Kammer zu stark nach oben oder unten vom Normalbereich abweicht.	Warten Sie, bis die Kammer den normalen Temperaturbereich erreicht hat.
"Chamber pressure not in range" ("Kammerdruck außerhalb des Bereichs")	Diese Meldung erscheint, wenn der Druck in der Kammer zu stark nach oben oder unten vom Normalbereich abweicht.	Warten Sie, bis die Kammer den normalen Druckbereich erreicht hat.
"RTC Error - Please Set Current Date and Time" ("RTC-Fehler - bitte aktuelles Datum und aktuelle Uhrzeit einstellen")	Diese Meldung erscheint, um das Datum und die Uhrzeit einzustellen.	Aktuelles Datum und Uhrzeit einstellen. Liegt das Problem weiterhin vor, den Techniker anrufen.
"Door is open (During the cycle)" ("Tür ist offen (während des Zyklus)")	Diese Meldung erscheint, wenn die Tür offen ist: Während des Zyklus.	Die Tür schließen, um einen neuen Zyklus durchzuführen.
"Canceled By User" ("Vom Benutzer abgebrochen")	Diese Meldung erscheint, nachdem die START/STOP-Taste gedrückt und der Zyklus abgebrochen wurde.	Warten Sie, bis "cycle failed – canceled by user" ("Zyklus fehlgeschlagen - vom Benutzer abgebrochen") oder "cycle end – canceled by user" ("Zyklusende - vom Benutzer abgebrochen") erscheint. Einen neuen Zyklus durchführen.
"Air Error" ("Luft-Fehler")	Diese Meldung erscheint am Ende des Zyklus, wenn der Autoklav nach 10 Minuten nicht den atmosphärischen Druck erreicht.	Warten Sie, bis der Autoklav den atmosphärischen Druck erreicht hat und führen Sie einen neuen Zyklus durch.

Störung/ Fehlermeldung	Meldung / Symbolbeschreibung	Abhilfe
"Power Down" ("Stromausfall")	Diese Meldung erscheint, wenn während des Zyklus ein Stromausfall aufgetreten ist. (Diese Meldung wird vom Drucker ausgedruckt, nachdem der Autoklav einschaltet).	Schalten Sie den Autoklaven ein und warten Sie, bis er bereit ist (den sicheren Zustand erreicht hat), und führen Sie einen neuen Zyklus durch.

Bei folgenden Meldungen müssen Sie überprüfen, ob der Autoklav nicht überladen wurde:

- "Heat Time Error" ("Hitze-Zeitfehler")
- "Heat Time Error (Keep)" ("Hitze-Zeitfehler (halten)")
- "Pressure Time Error" ("Druck-Zeitfehler")

Bei folgenden Meldungen müssen Sie einen neuen Zyklus durchführen:

- "Low Temp" ("Niedrige Temp")
- "High Temp" ("Hohe Temp")
- "Low Pressure" ("Niedriger Druck")
- "High Pressure" ("Hoher Druck")
- "High Pressure (Ending)" ("Hoher Druck (endet)")
- "High Pressure (Exhaust)" ("Hoher Druck (Absaugung)")
- "High Pressure (Dry)" ("Hoher Druck (trocken)")
- "Pressure Time Error" ("Druck-Zeitfehler")
- "Cycle Failed" ("Zyklus fehlgeschlagen")

Bei folgenden Meldungen müssen Sie einen Techniker hinzuziehen.

- "Analog Input Error" ("Fehler am Analogeingang")
- "I/O Card Failed" ("E/A-Karte fehlerhaft")
- "I/O card is not connected" ("E/A-Karte nicht angeschlossen")
- "RTC Error" ("RTC-Fehler")
- "Time Error" ("Zeitfehler")
- "Periodical check time exceeded - Please call for service" ("Zeit für regelmäßige Überprüfung abgelaufen - bitte Service anrufen")
- "Cycle counter exceeded - Please call for service" ("Zykluszähler überschritten - bitte Service anrufen")

12. ERSATZTEILLISTE

ZUBEHÖRNUMMER 5075HSG/HSGWS	TEILENUMMER 3870HSG/HSGWS	BESCHREIBUNG
FIL175-0027	FIL175-0027	Siebkappe
FIL175-0046	FIL175-0046	Sieb
GAS082-0008	GAS082-0008	Silikon-Siebichtung, 4 mm
POL067-0004	CMT387-0112	Deckel des Wasserbehälters
TRY507-0004	TRY387-0002	Große Schale
TRY507-0006	TRY387-0004	Kleine Schale
TRH507-0002	TRH387-0002	Schalhalter